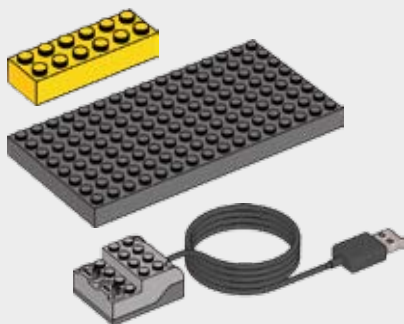
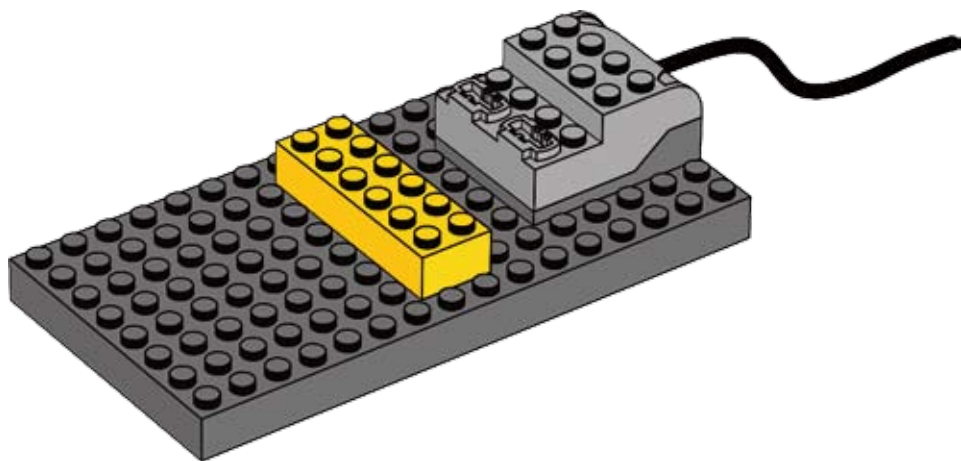


3

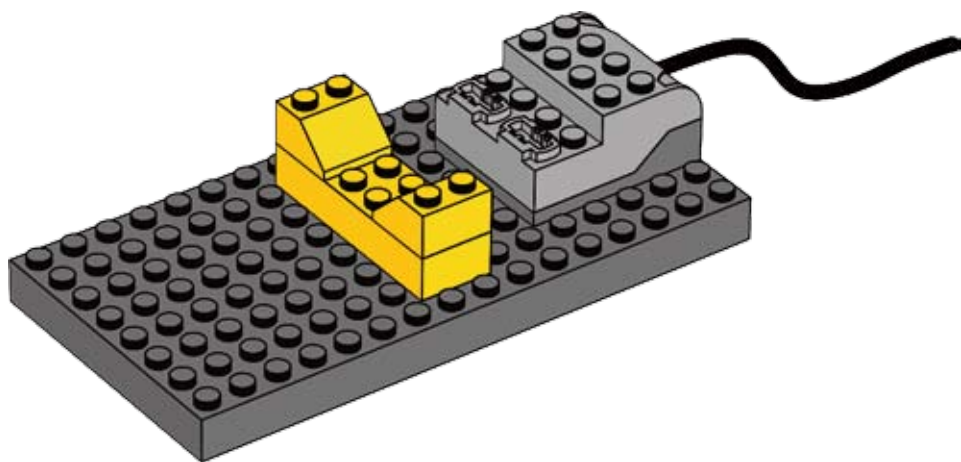


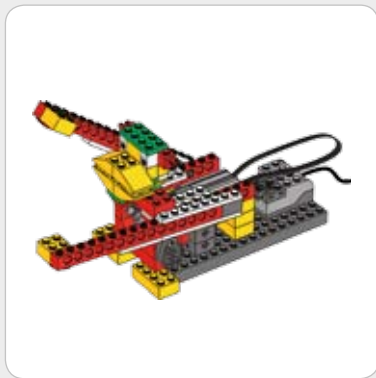


1

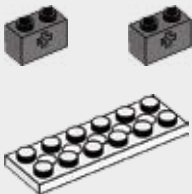
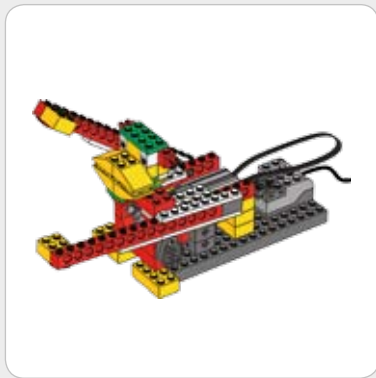
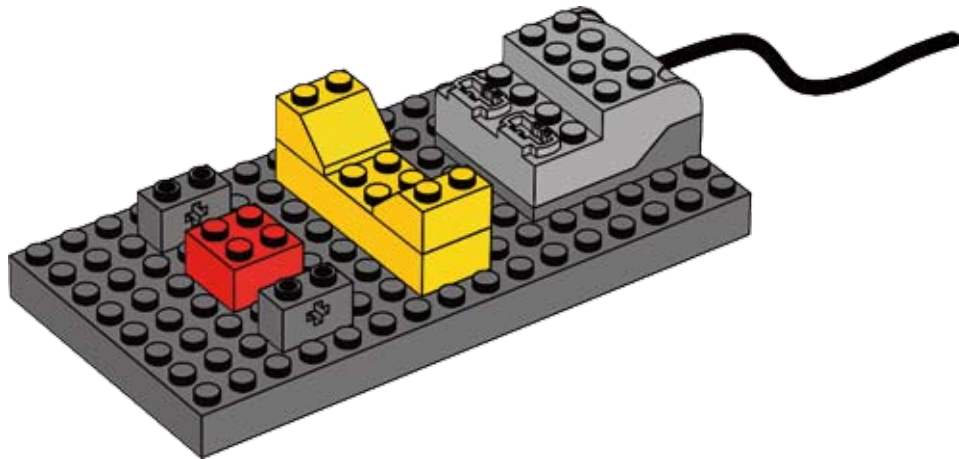


2

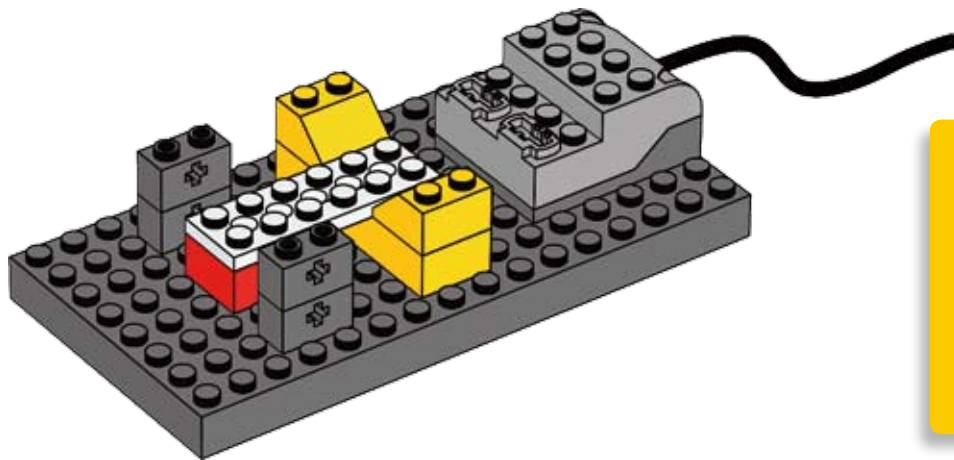


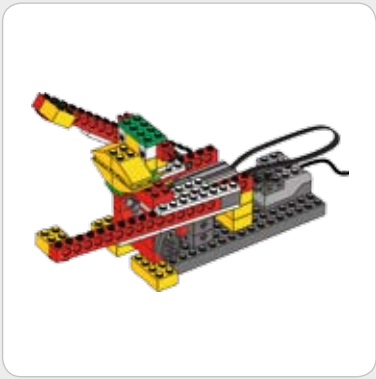


3

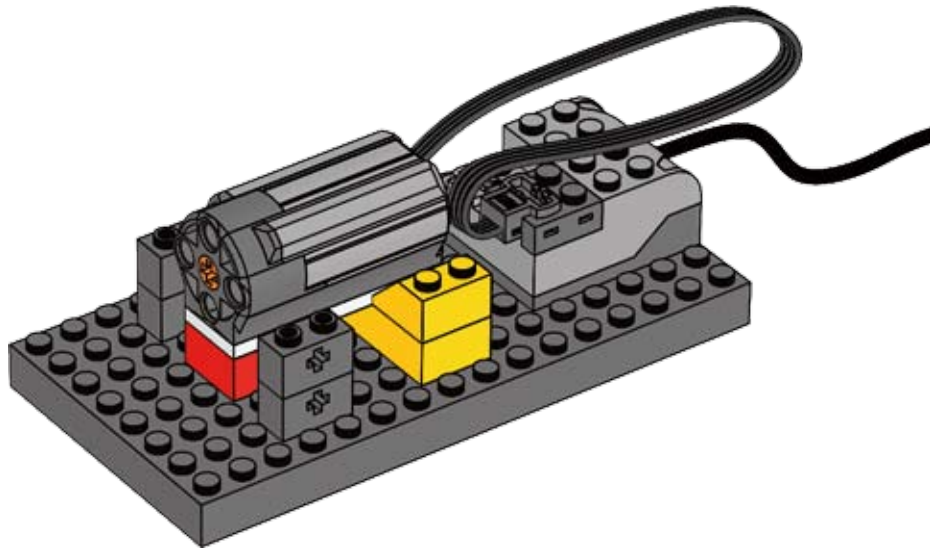


4

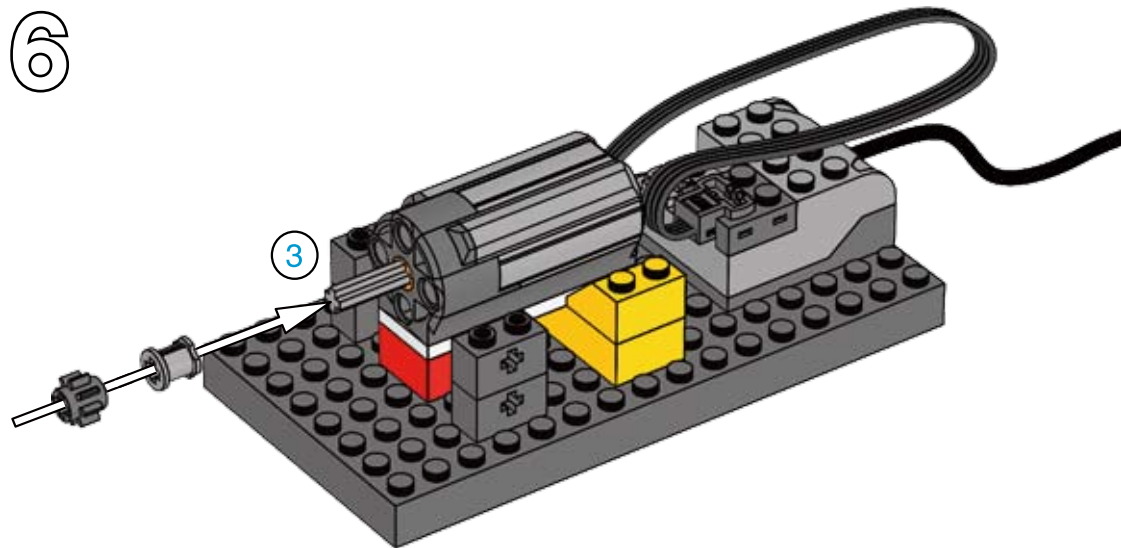


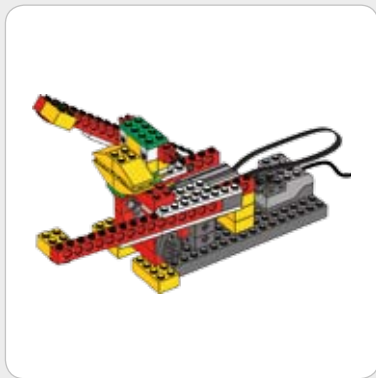


5

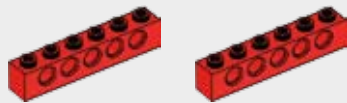
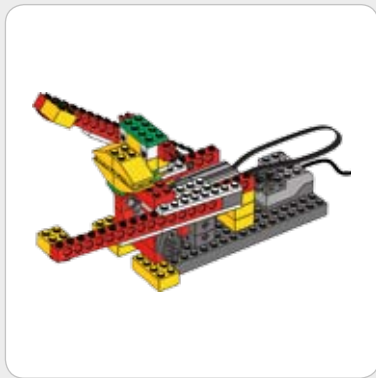
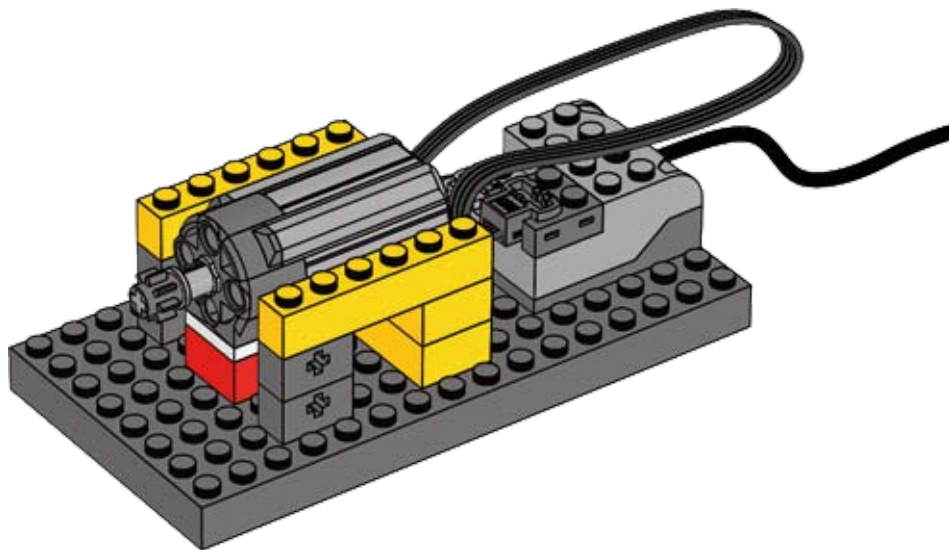


6

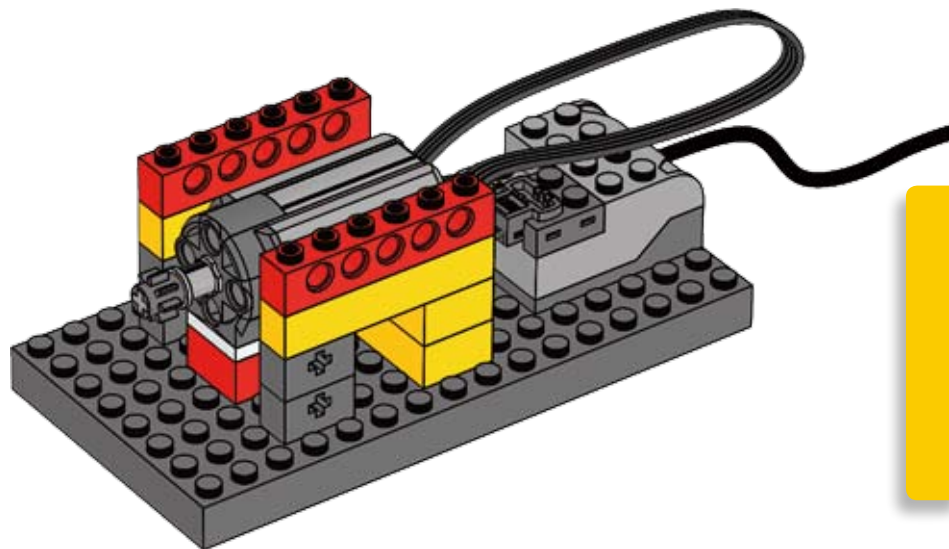


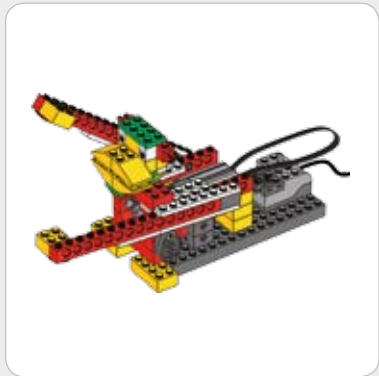


7

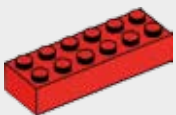
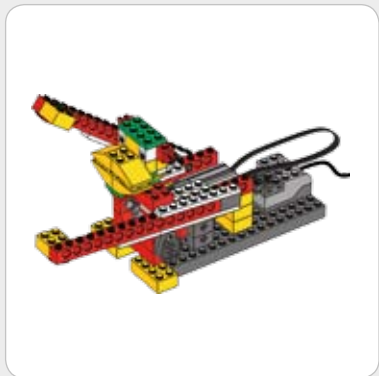
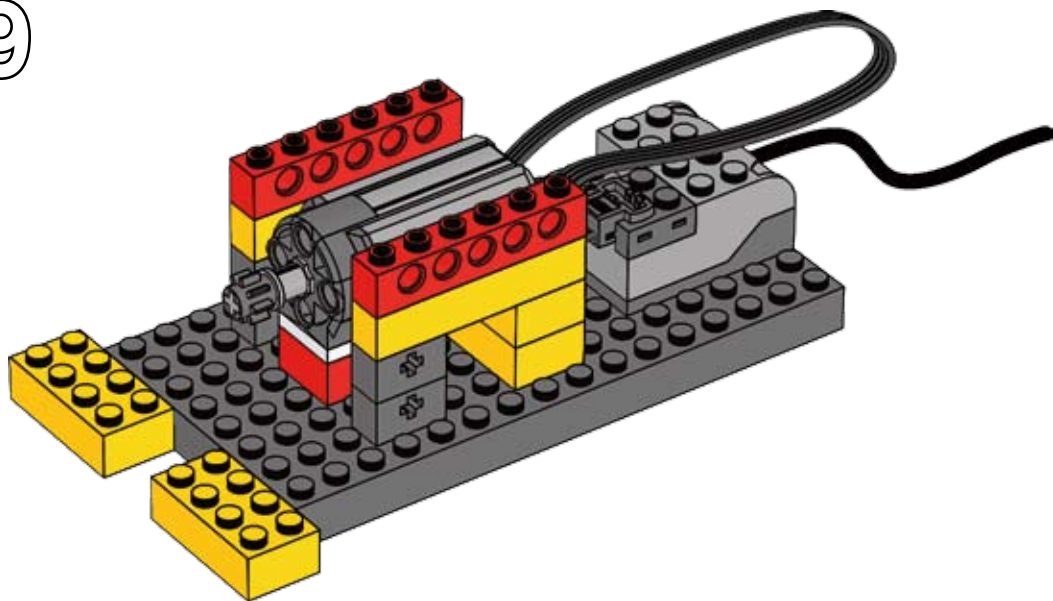


8

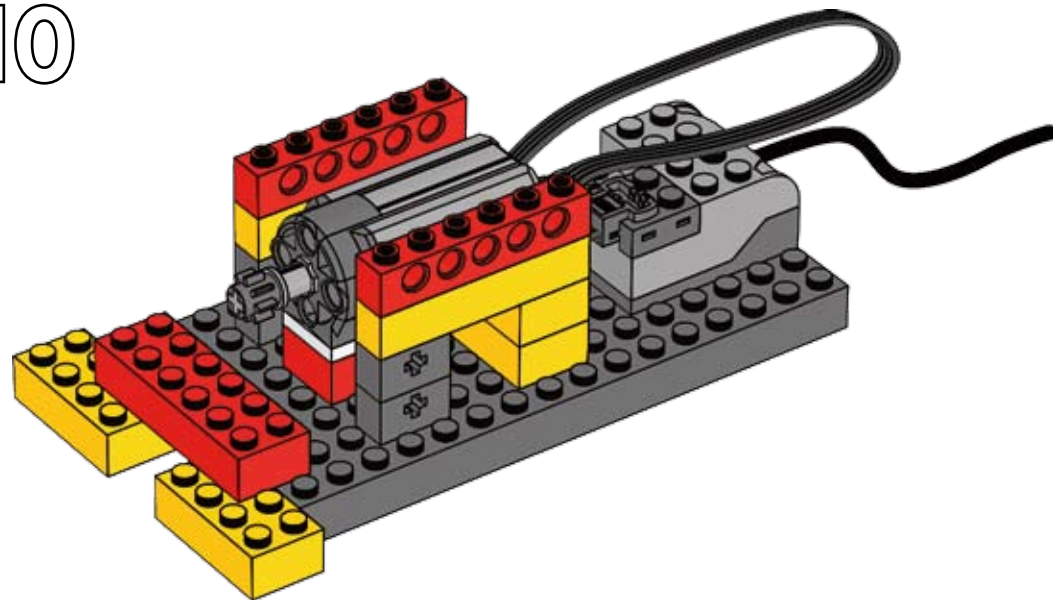


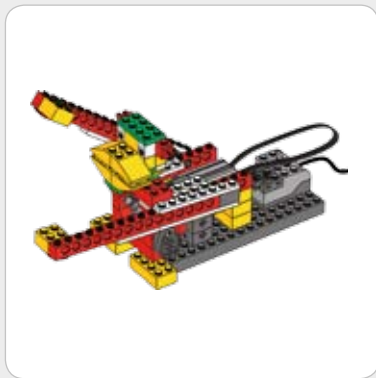


9

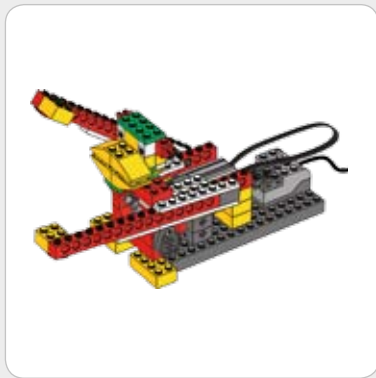
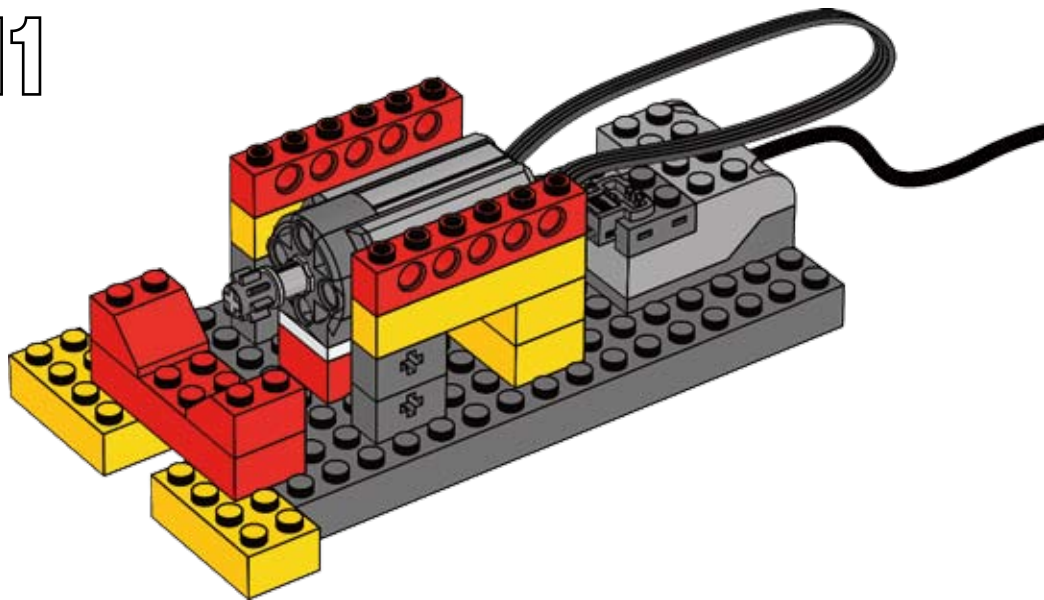


10

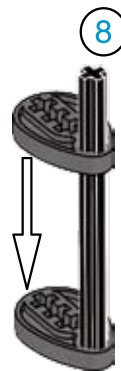




11



12

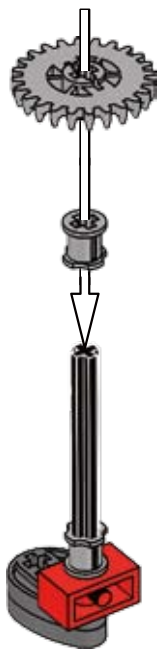




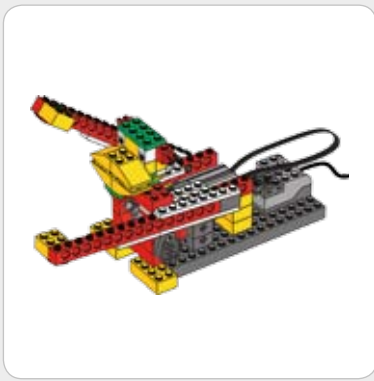
13



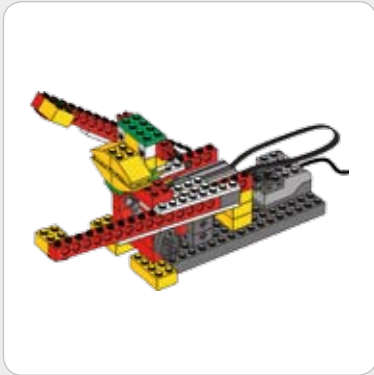
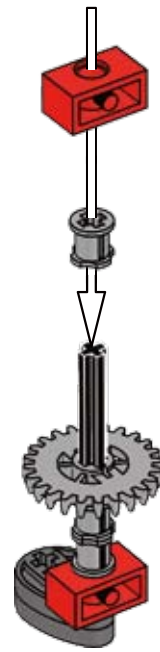
14



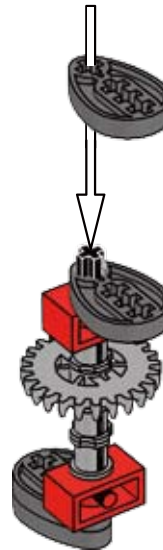


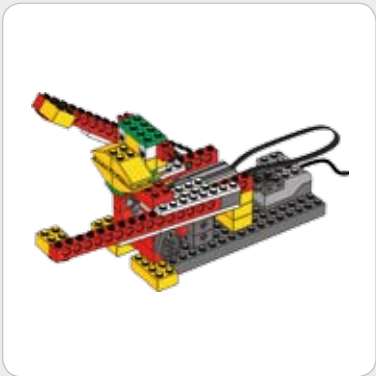


15

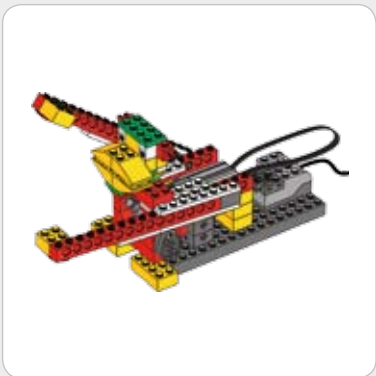
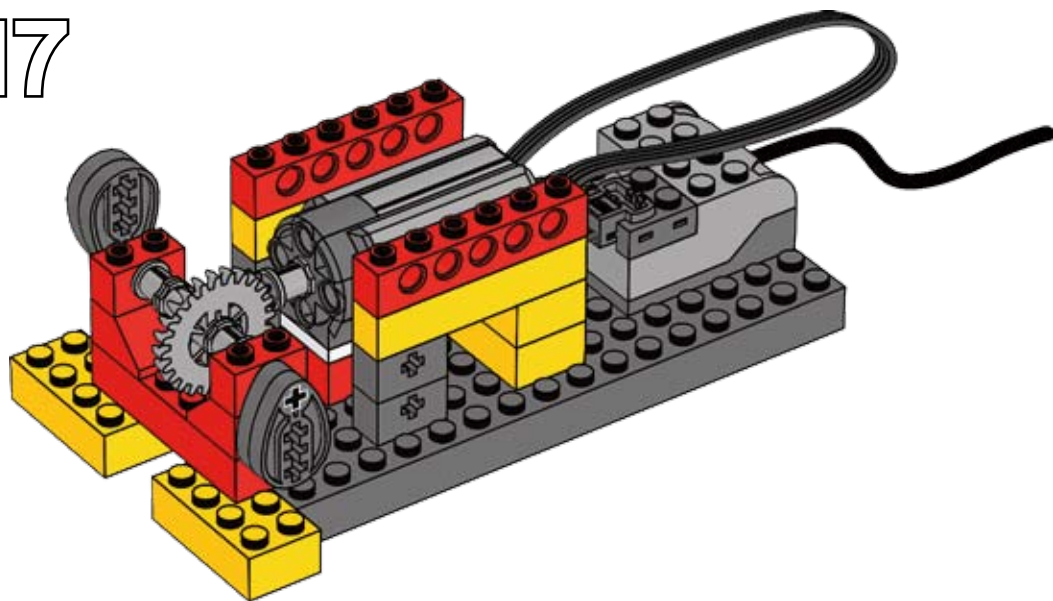


16

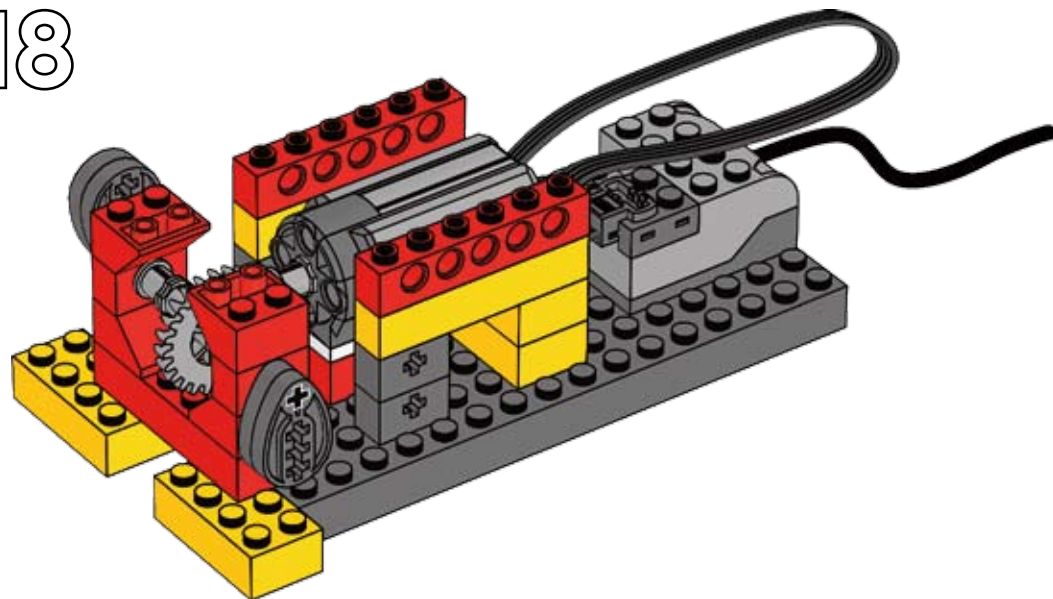




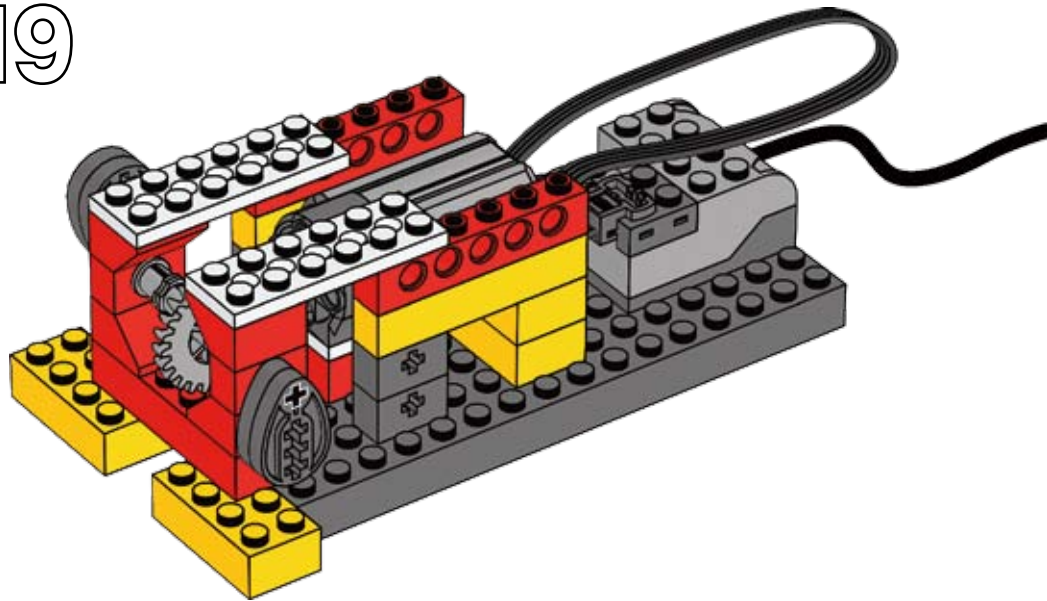
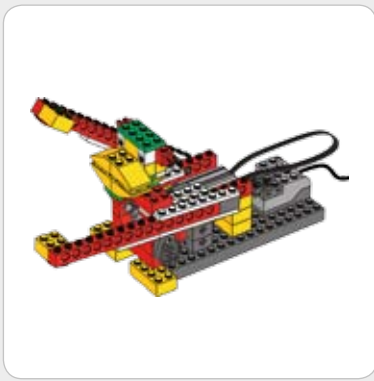
17



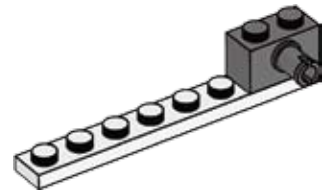
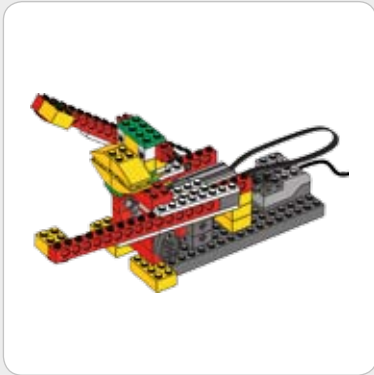
18



19

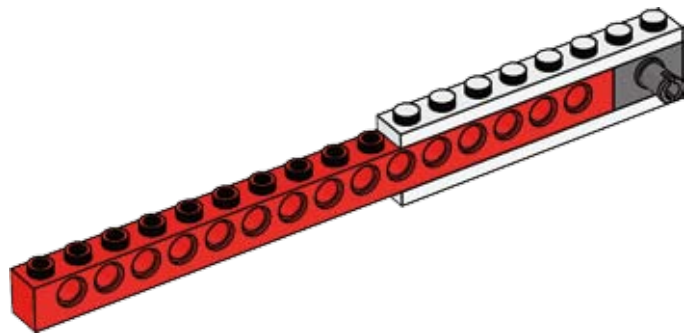
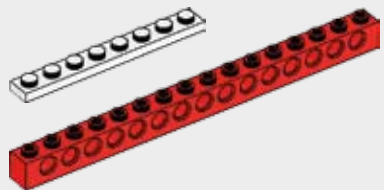


20

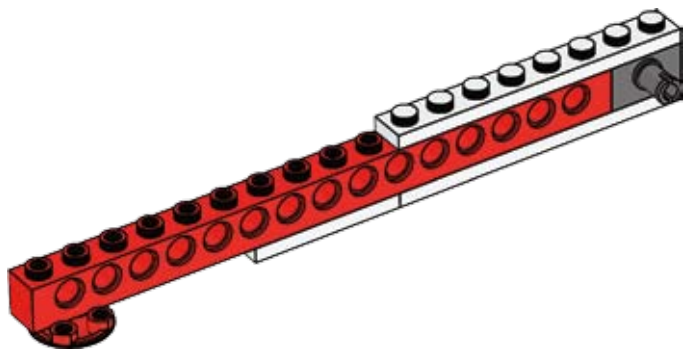




21

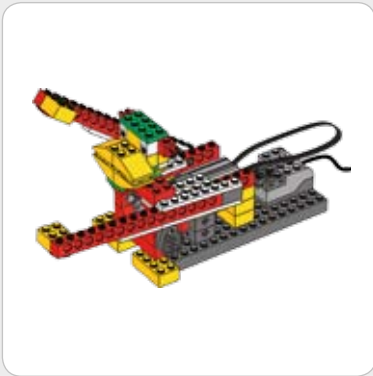
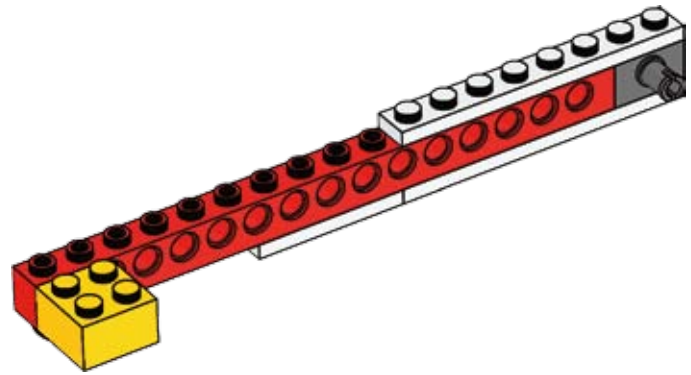


22

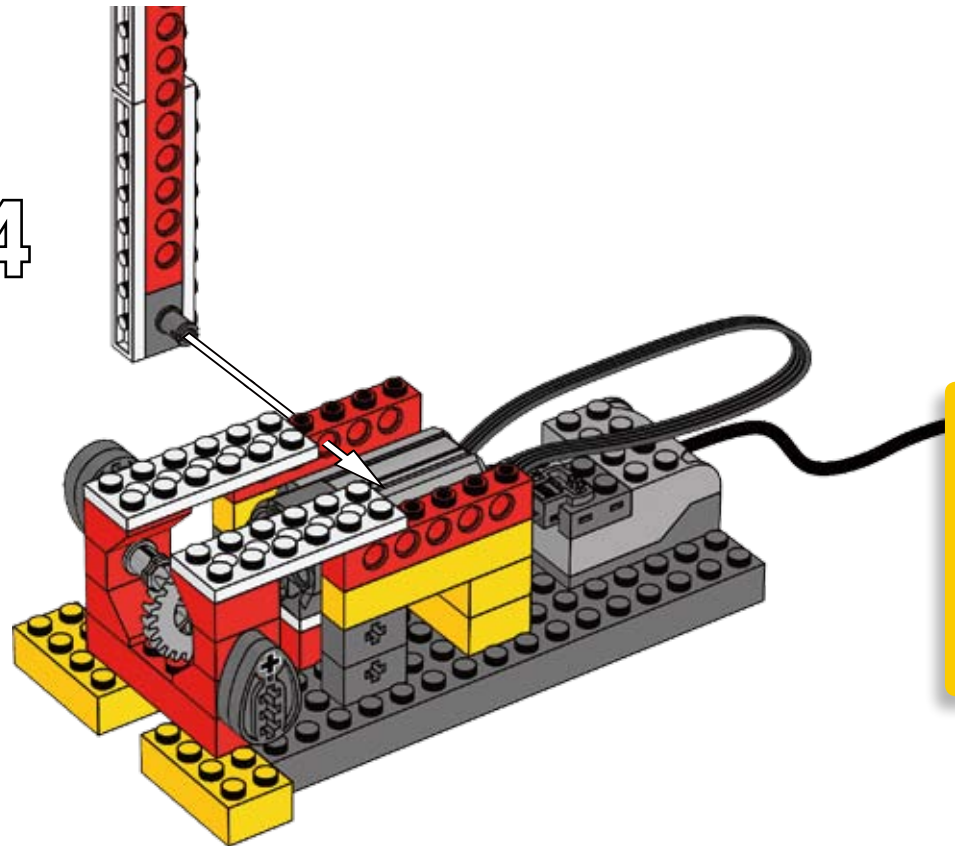




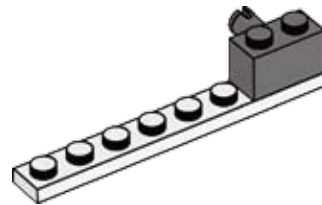
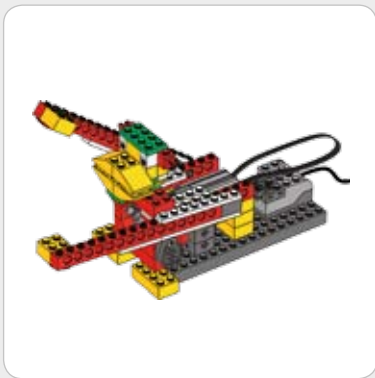
23



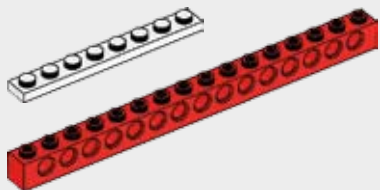
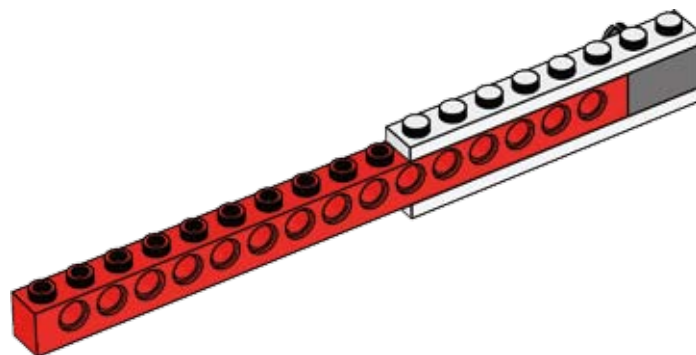
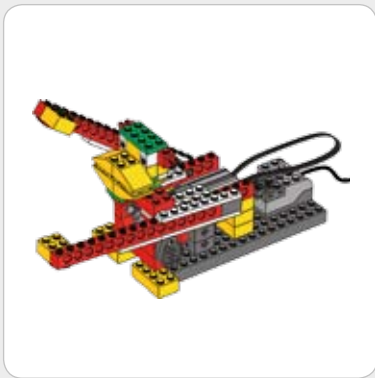
24

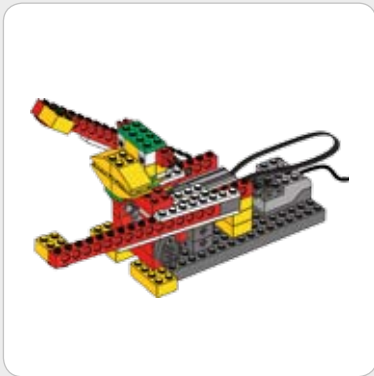


25

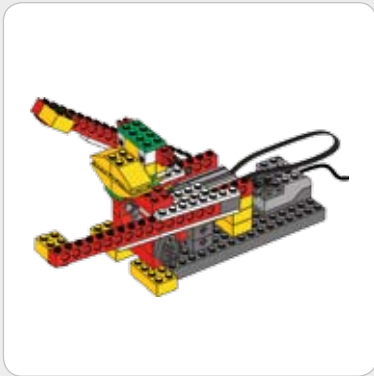
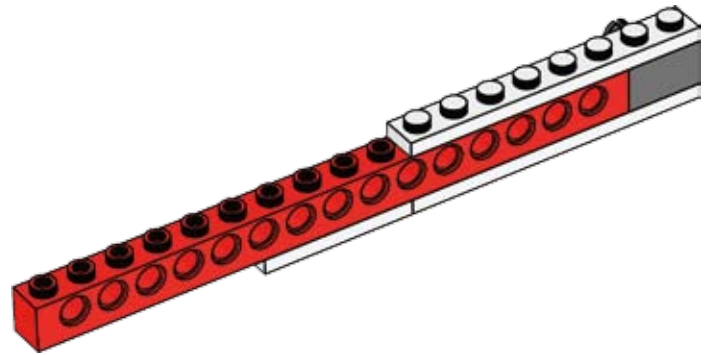


26





27

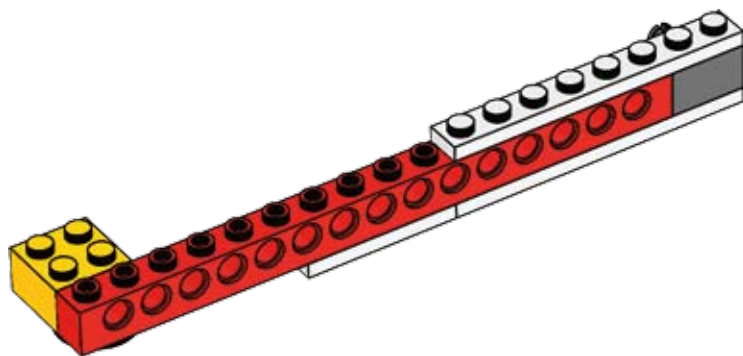


28

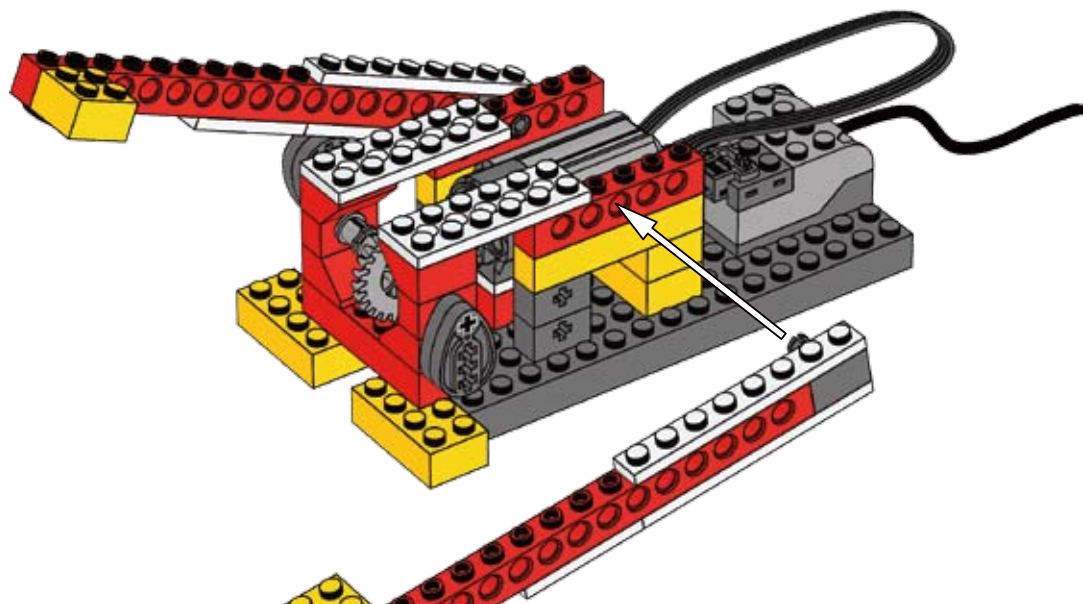




29

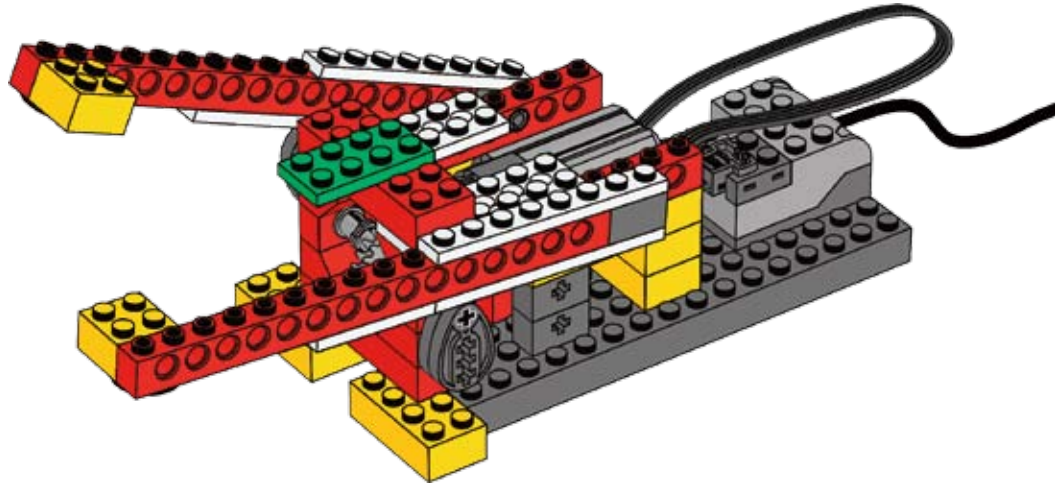
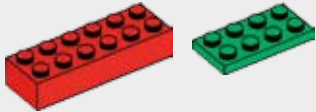


30

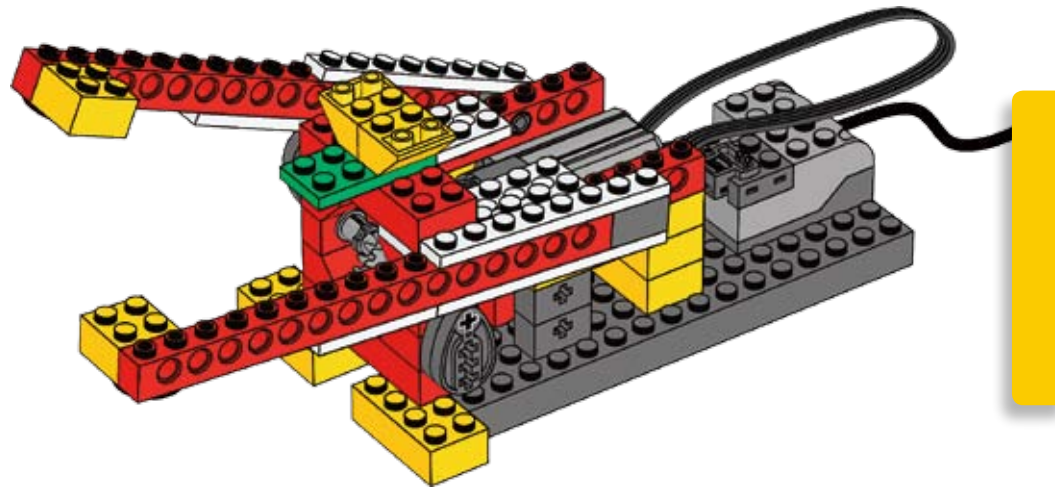




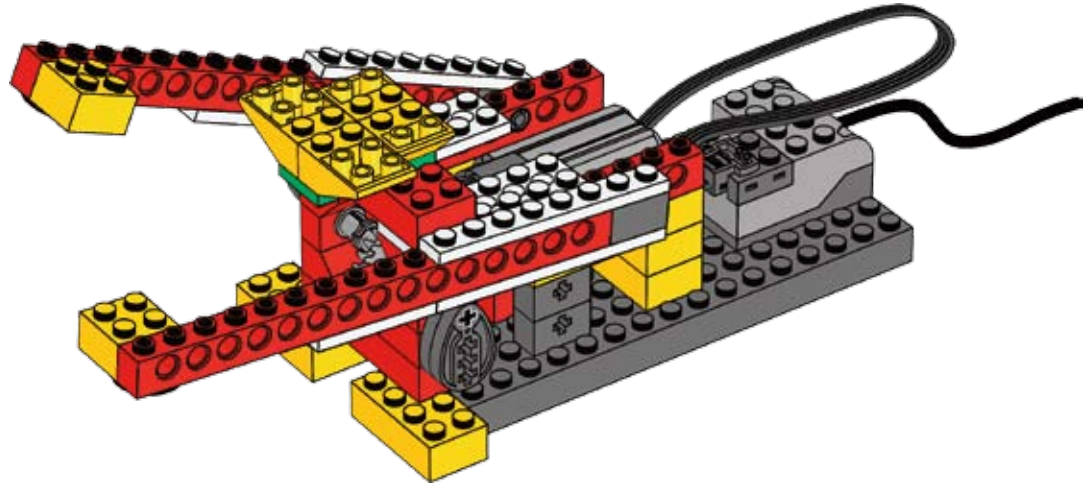
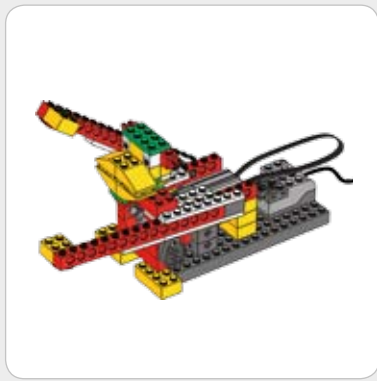
31



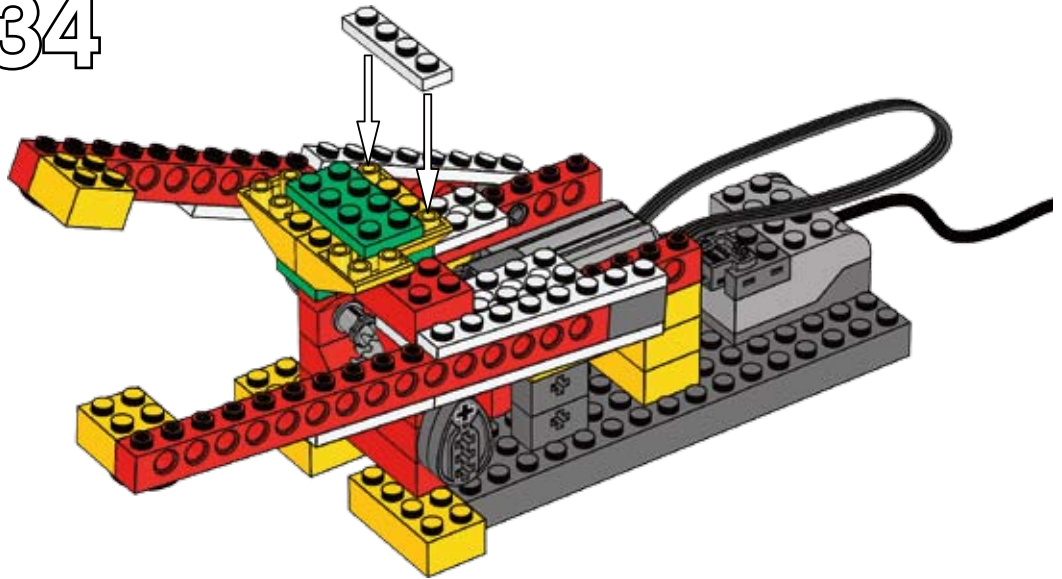
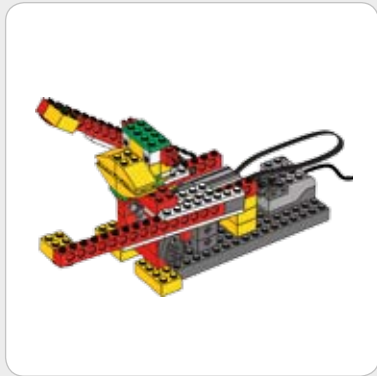
32



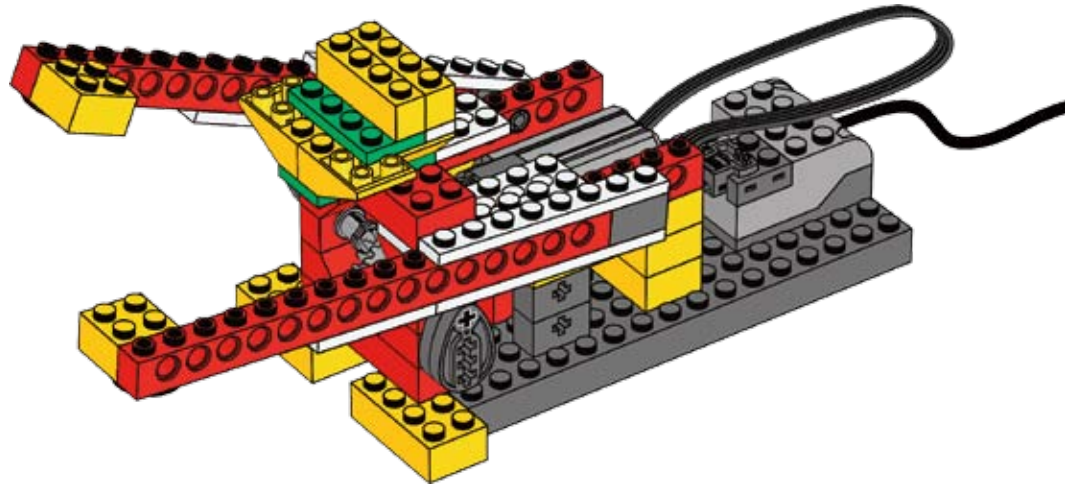
33



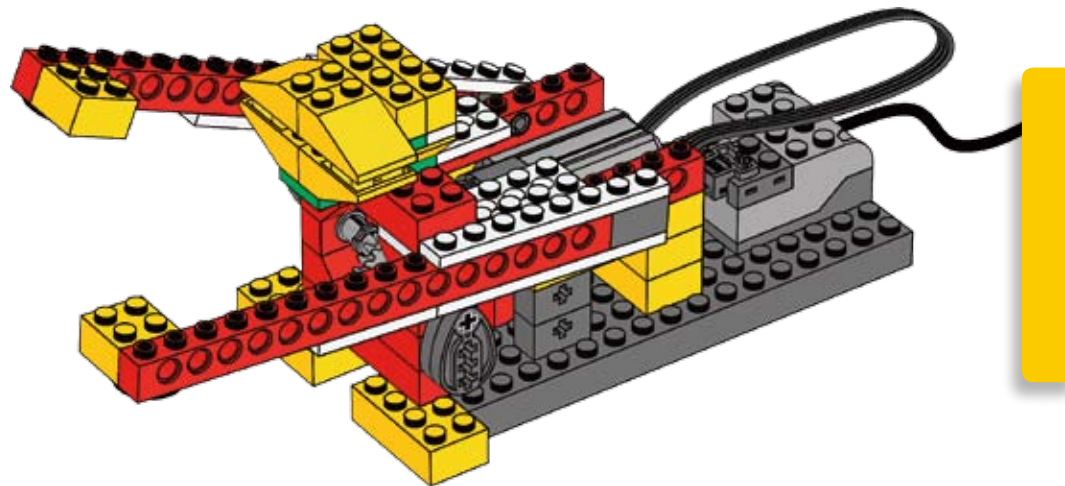
34



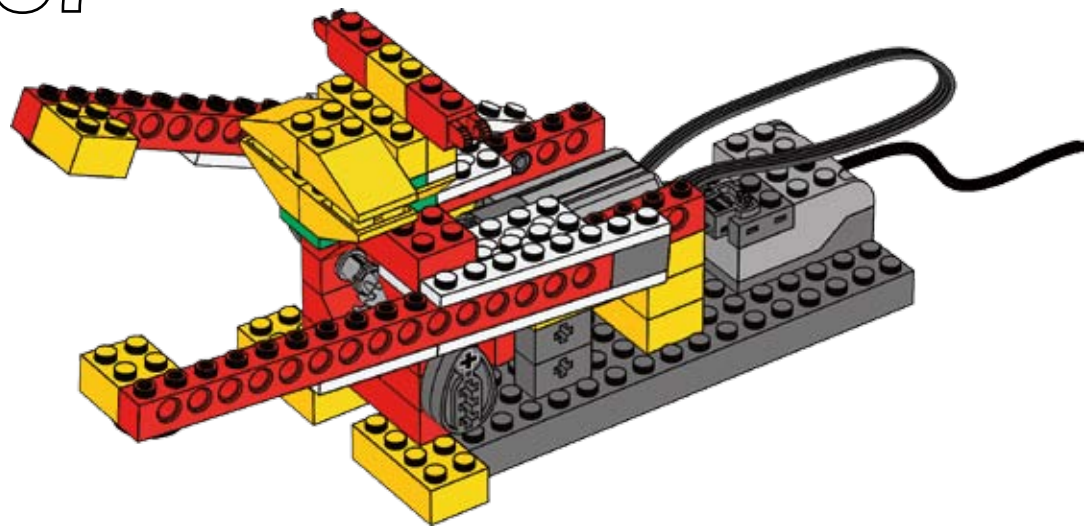
35



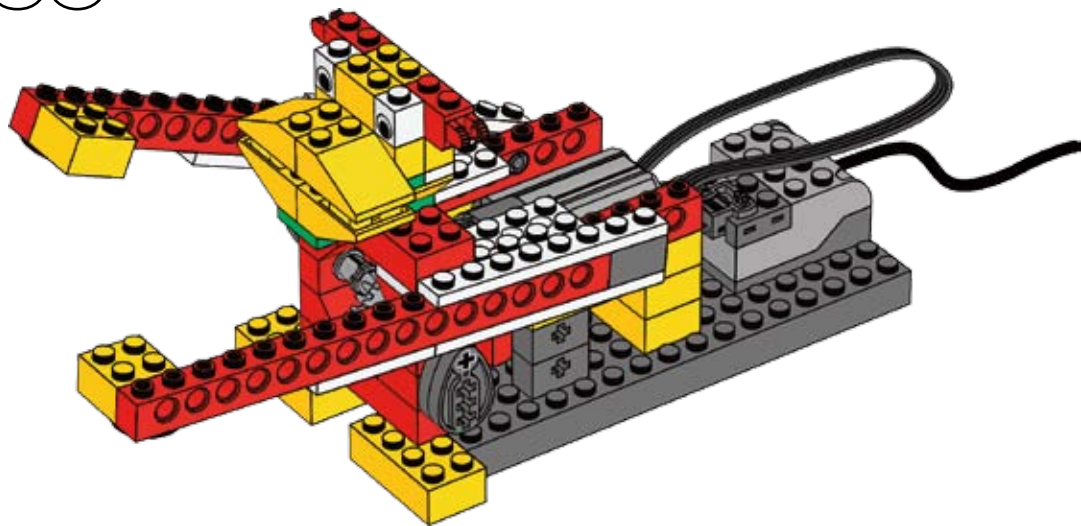
36



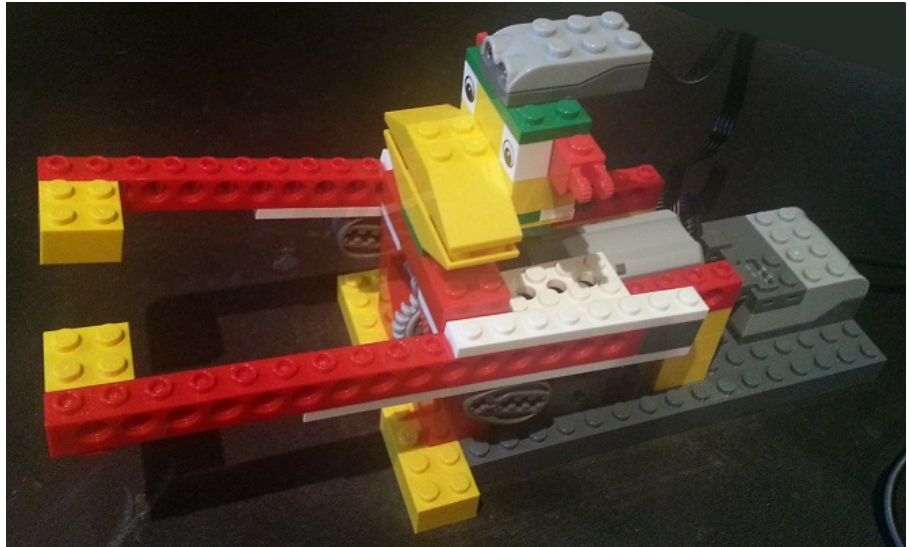
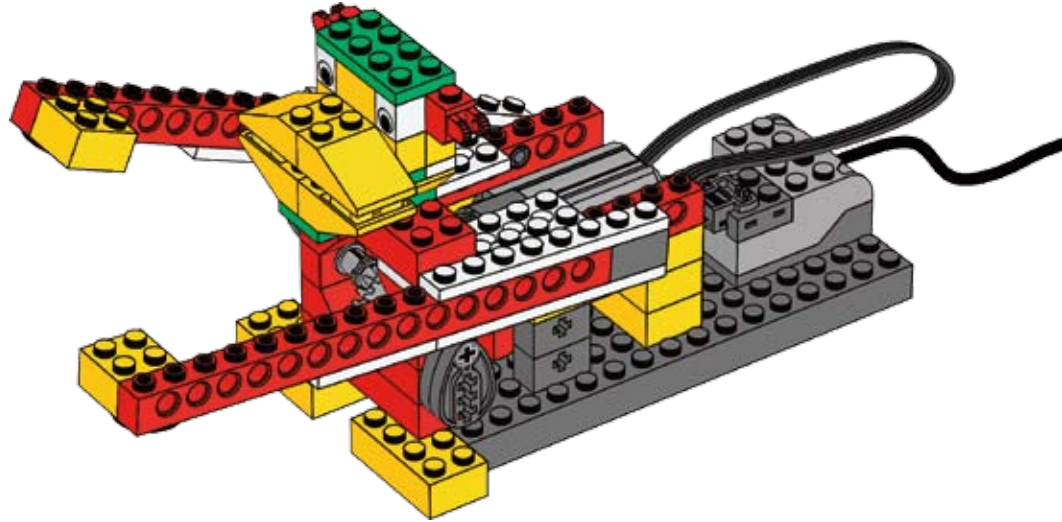
37



38



39

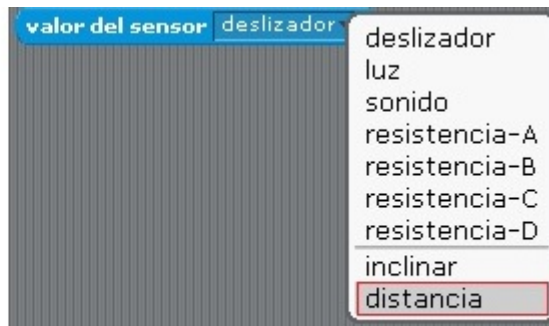
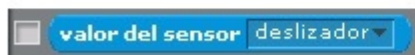


# Programación Robot

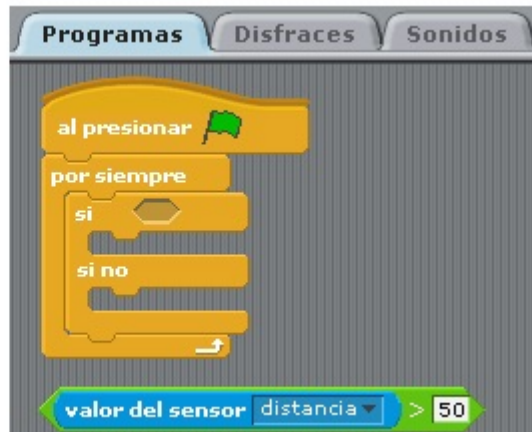
1



2



3





4



motor encendido

motor apagado



5



tocar tambor 48 durante 0.2 pulsos

