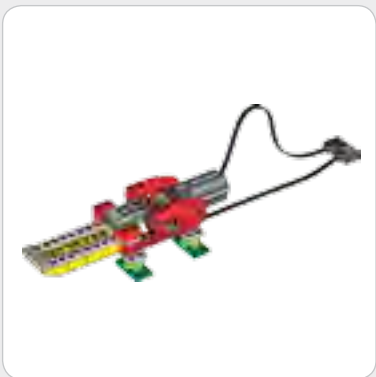
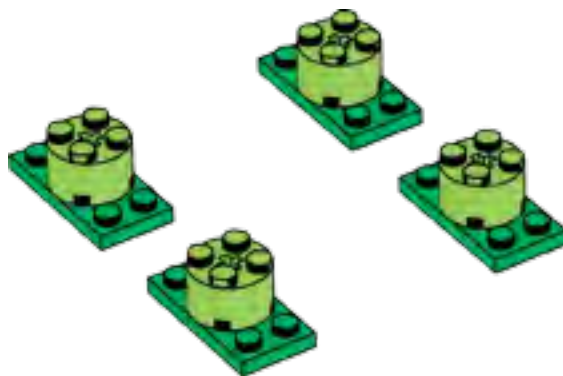


4

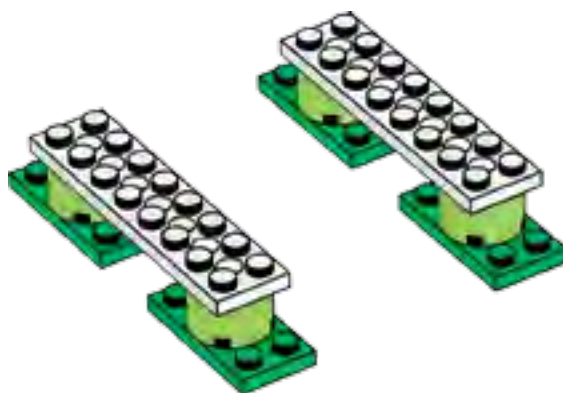


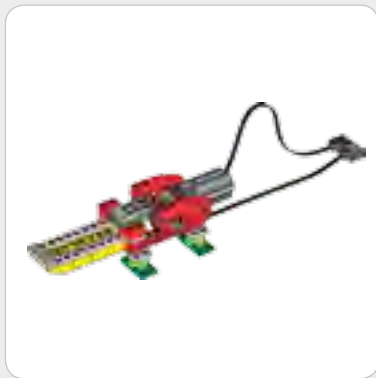


1

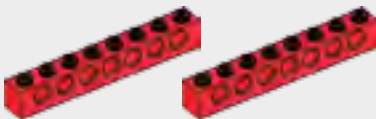
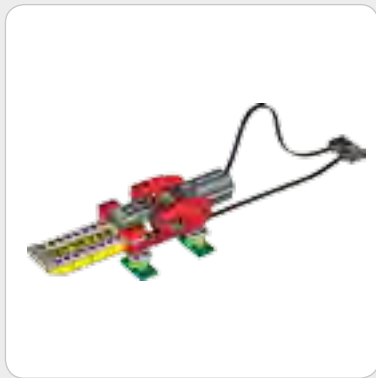
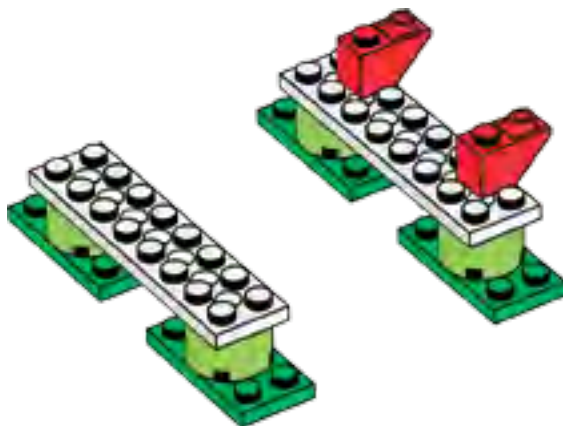


2

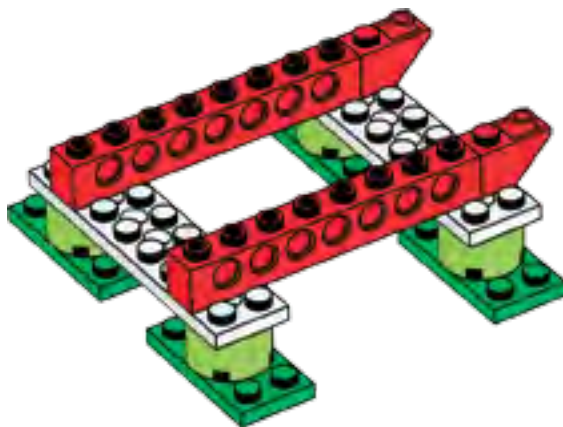


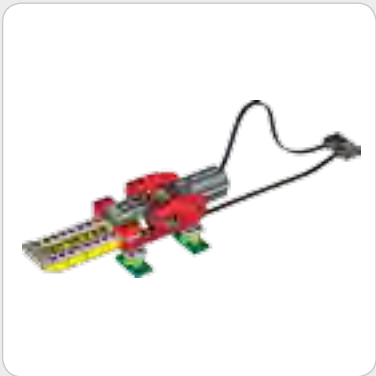


3

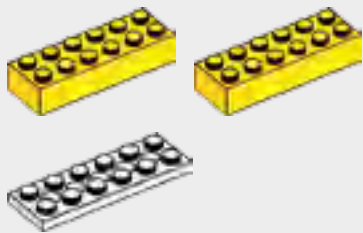


4

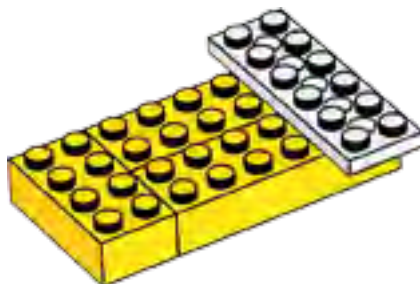


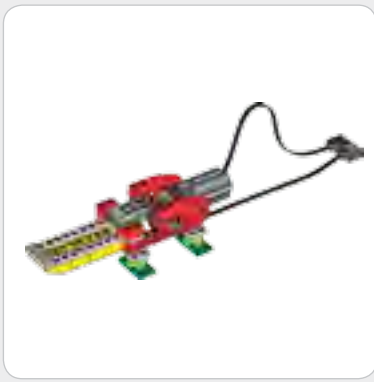


5

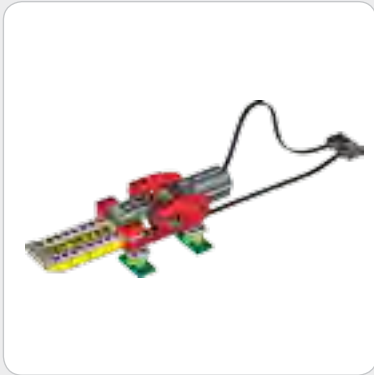
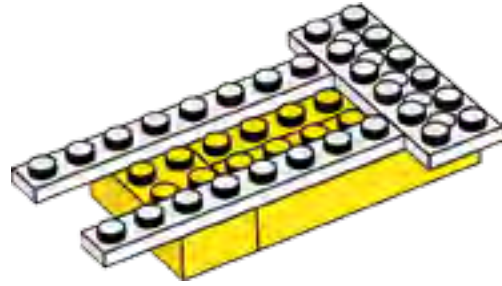


6

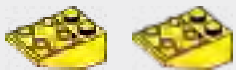
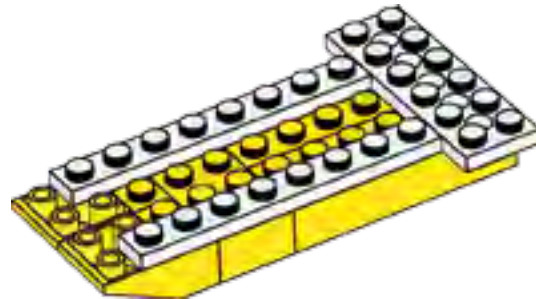




7

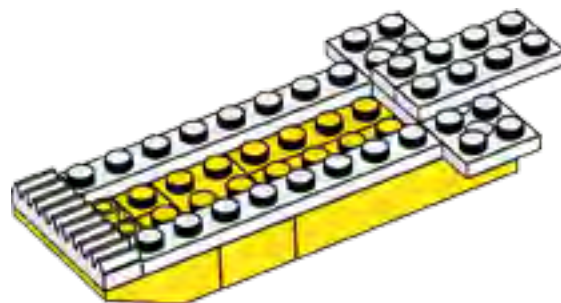


8

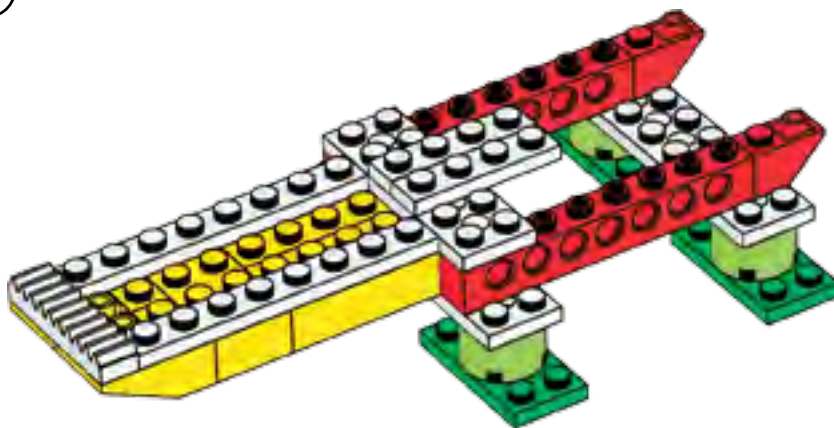




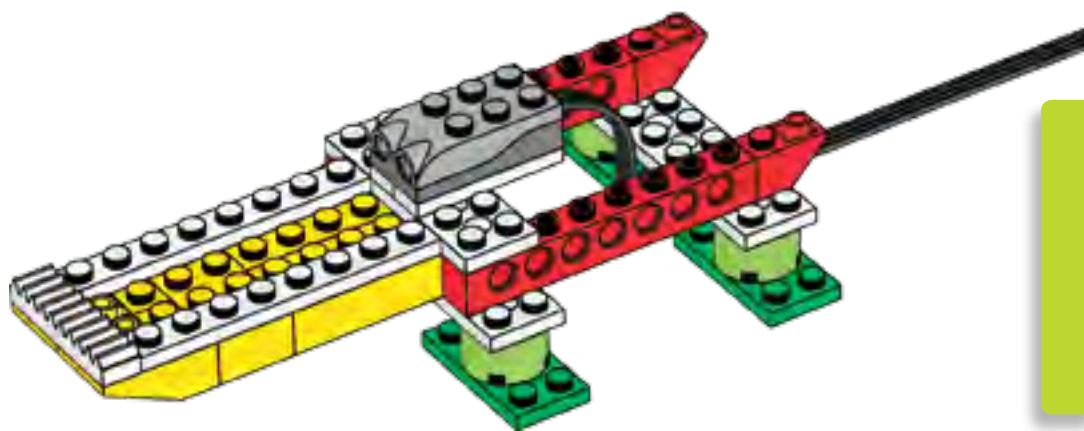
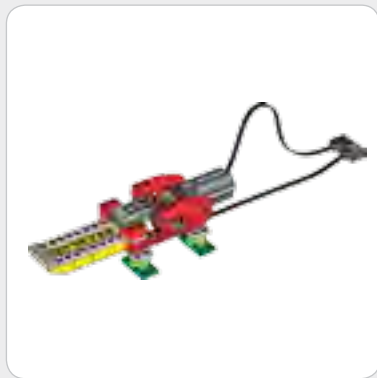
9



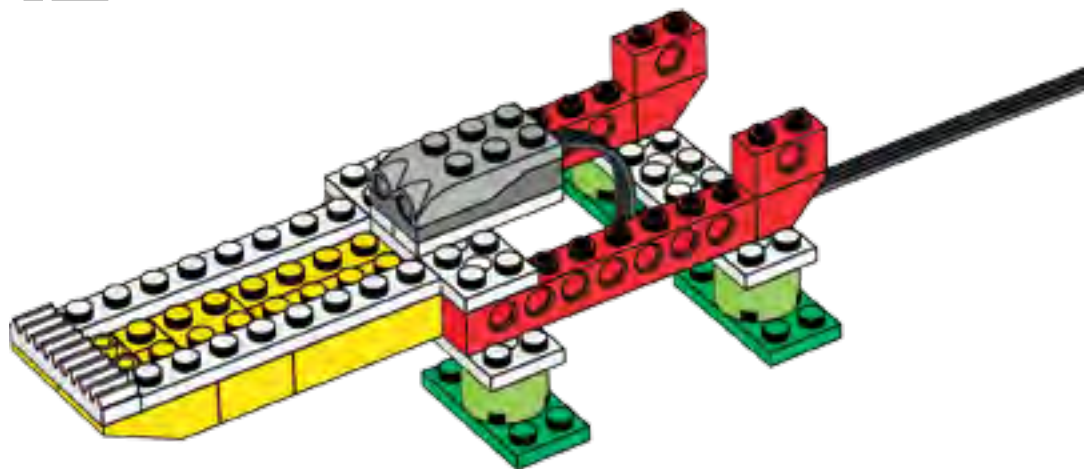
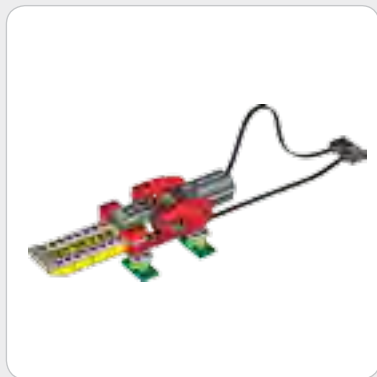
10



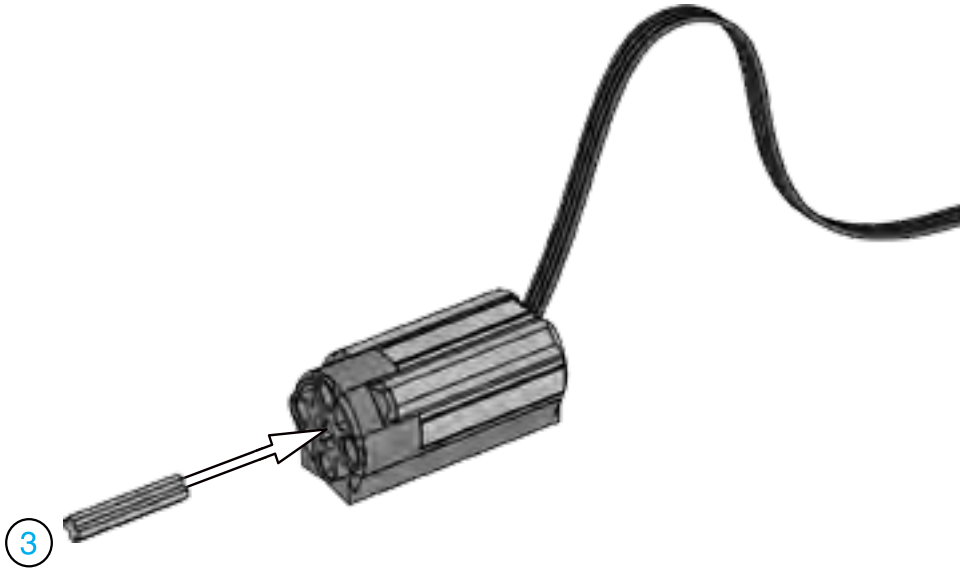
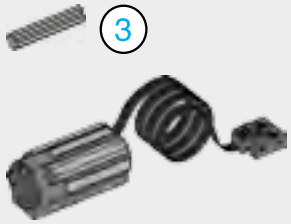
11



12

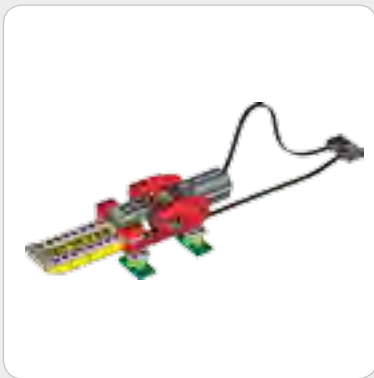


13

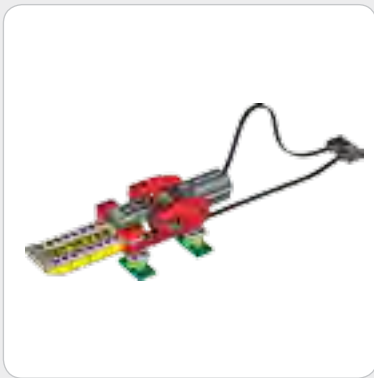
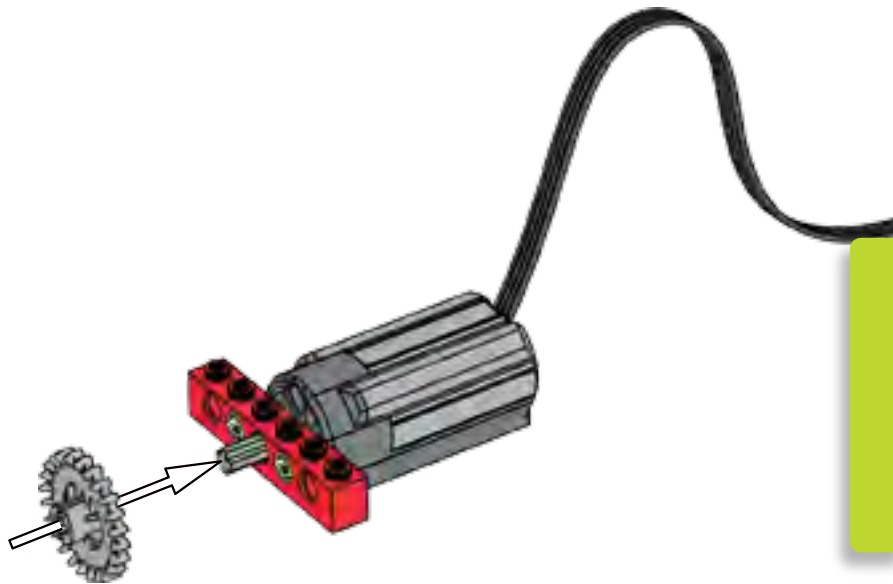


14

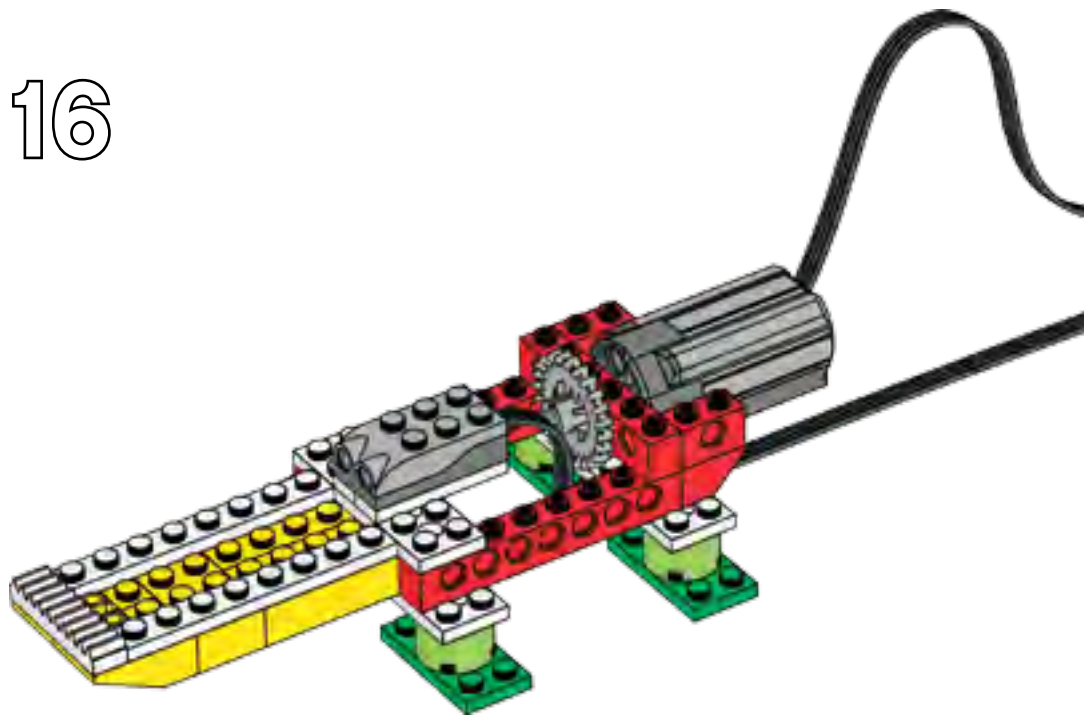




15

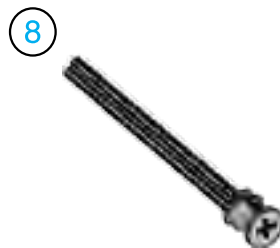


16

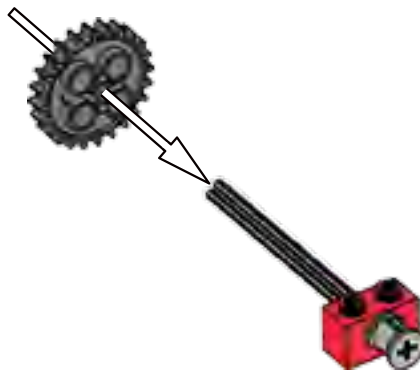


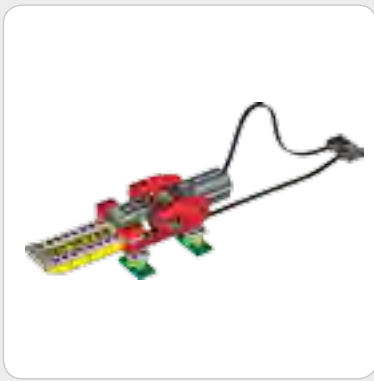


17

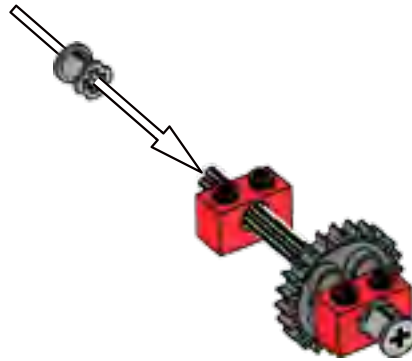


18

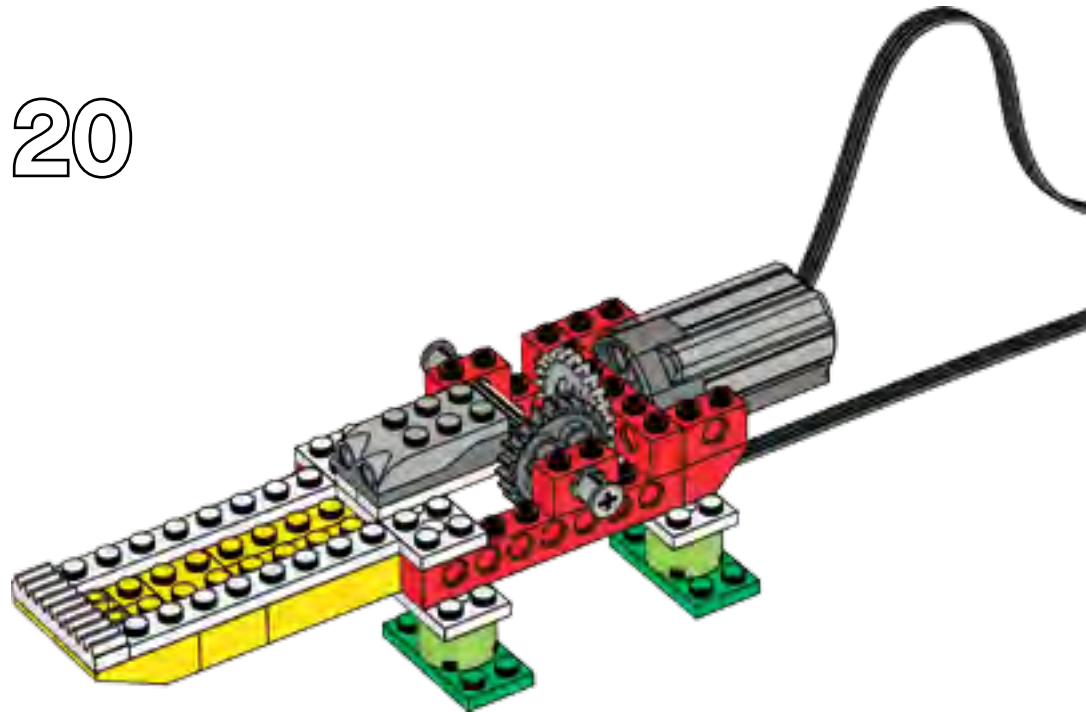




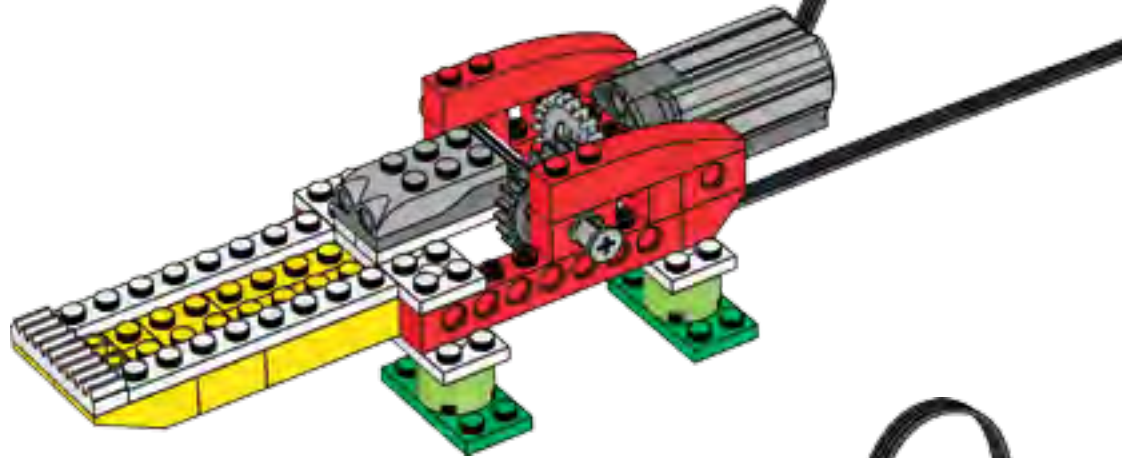
19



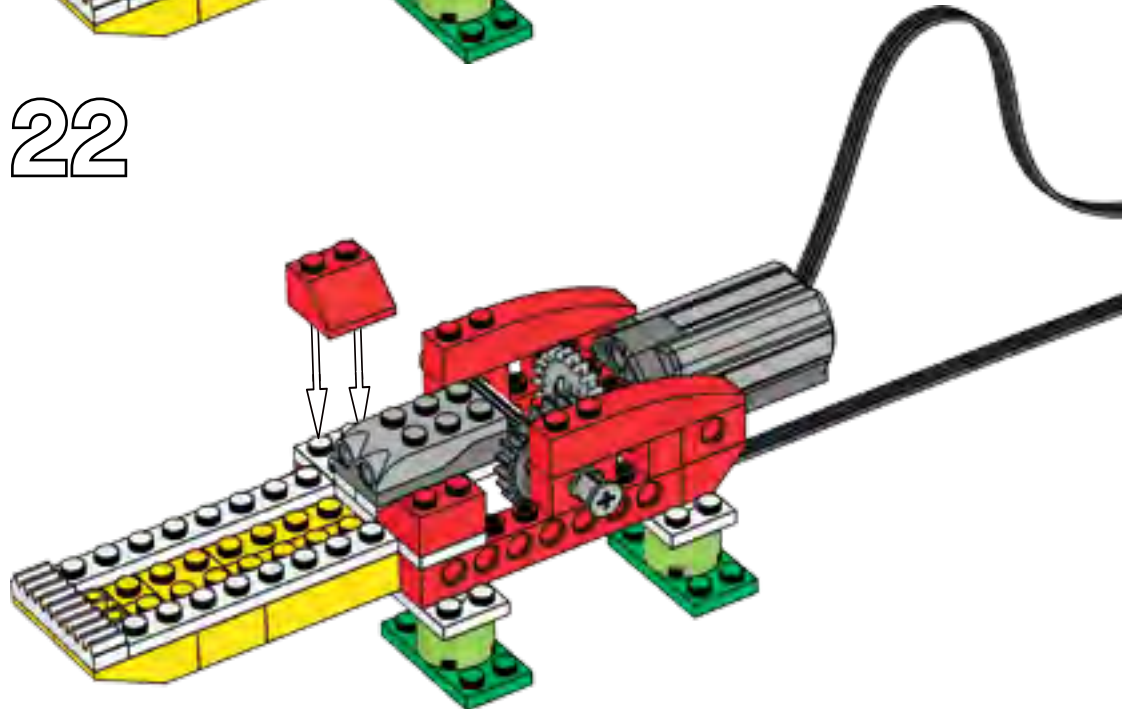
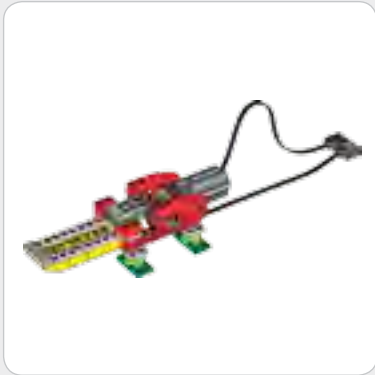
20



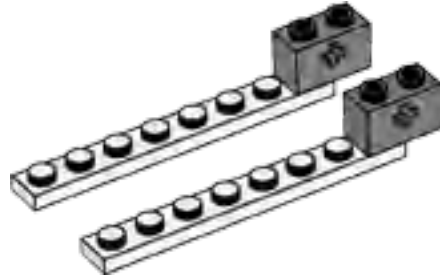
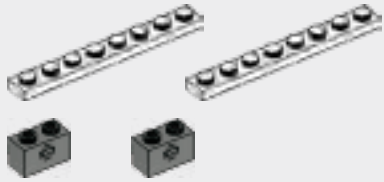
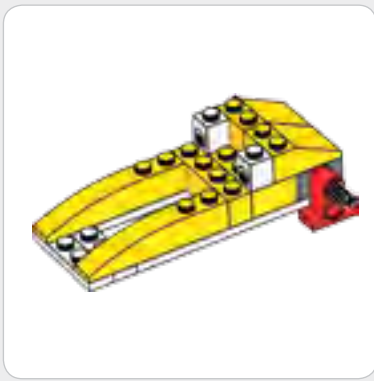
21



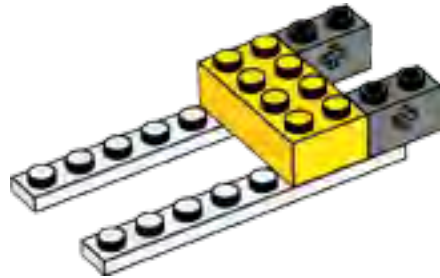
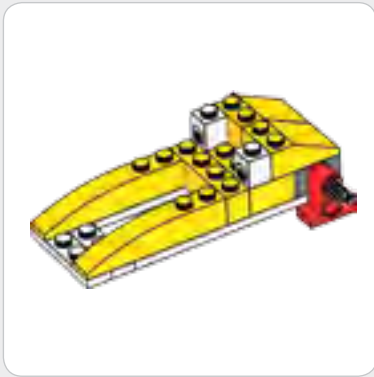
22

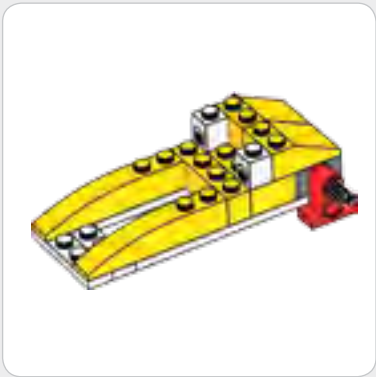


23

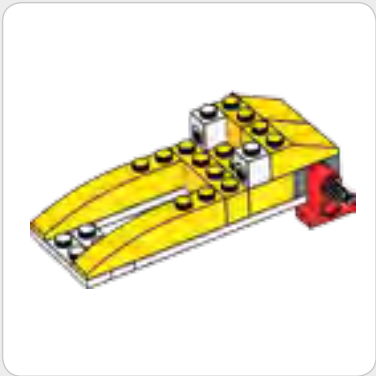
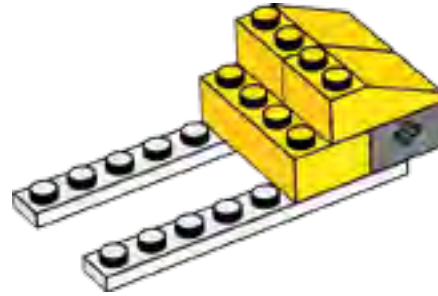


24

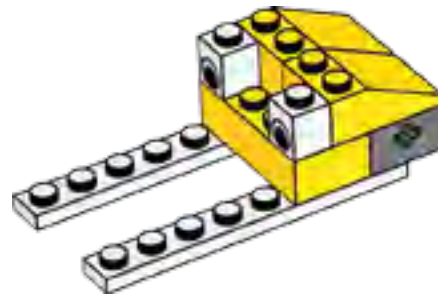




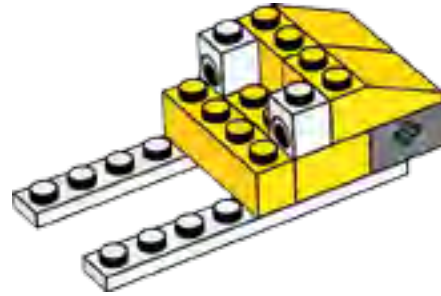
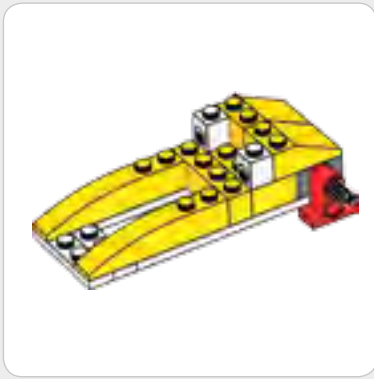
25



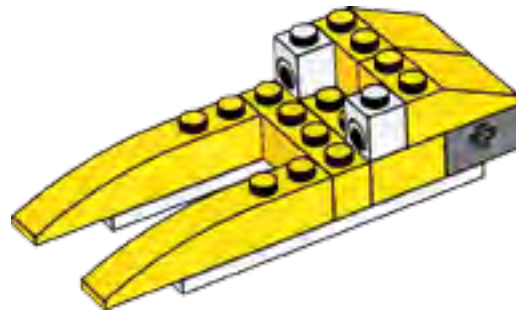
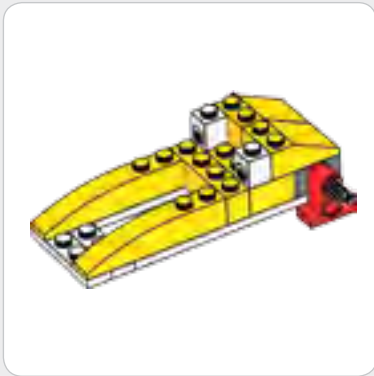
26



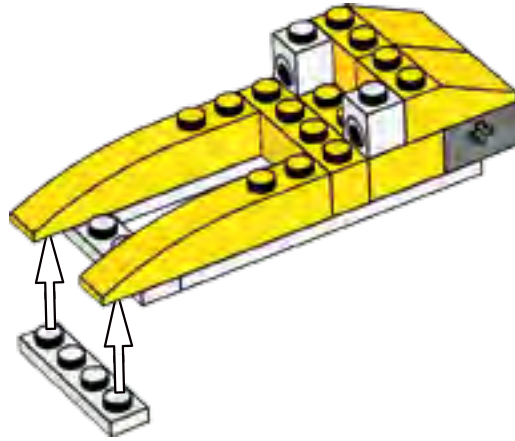
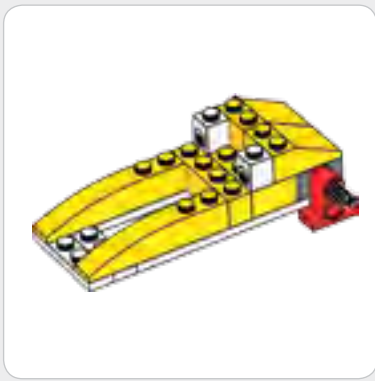
27



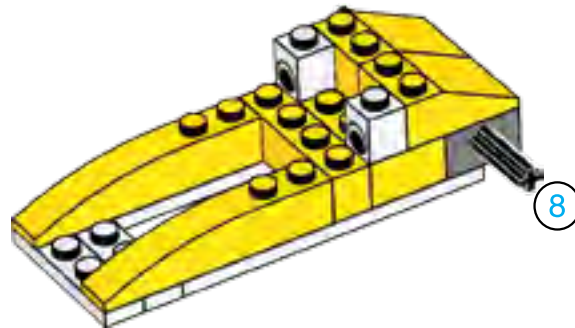
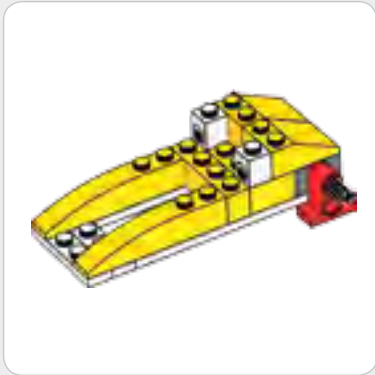
28



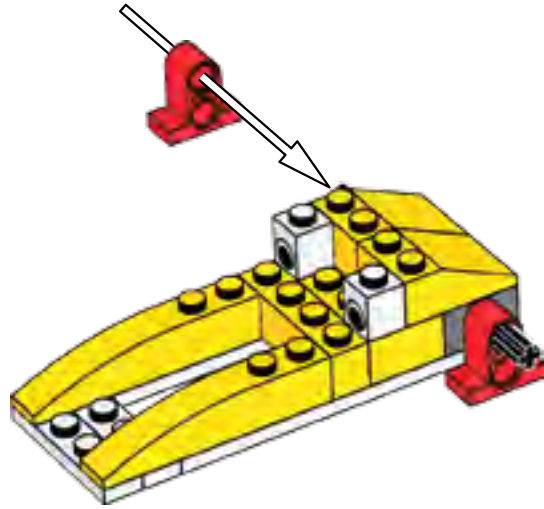
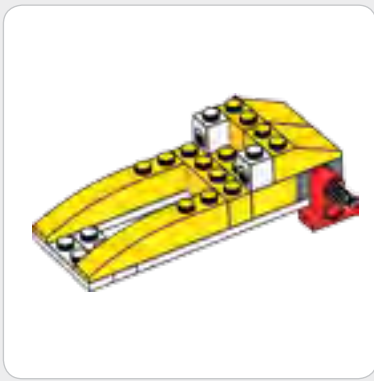
29



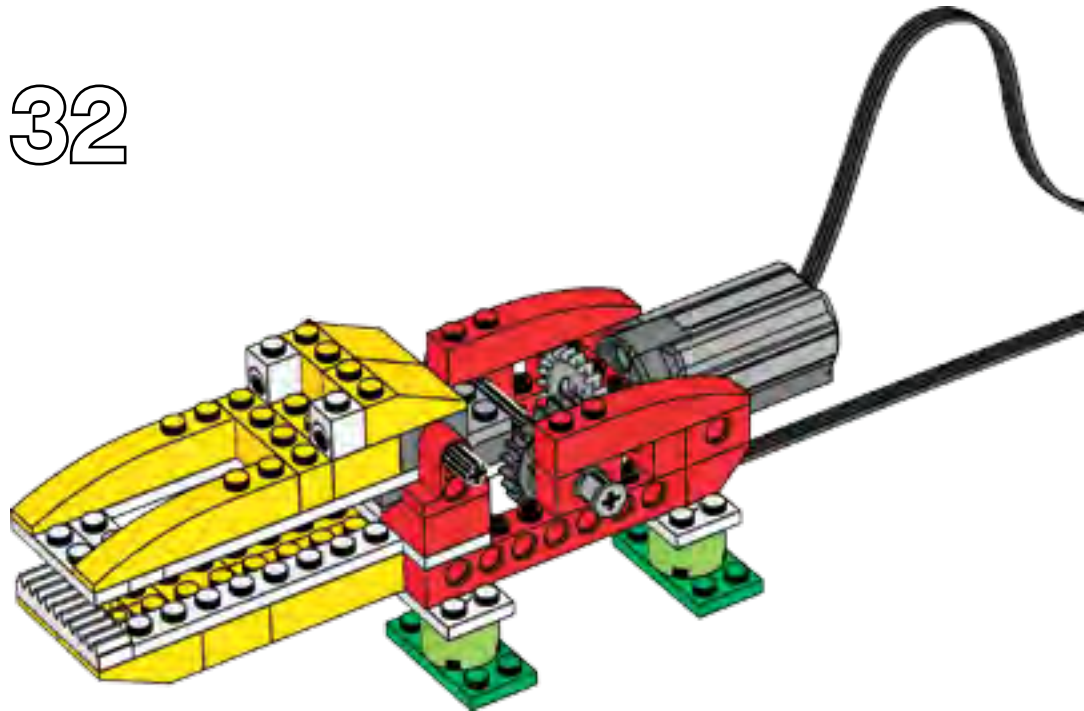
30

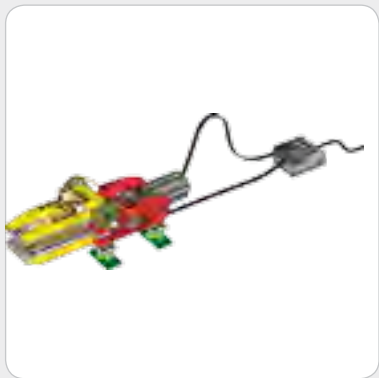


31

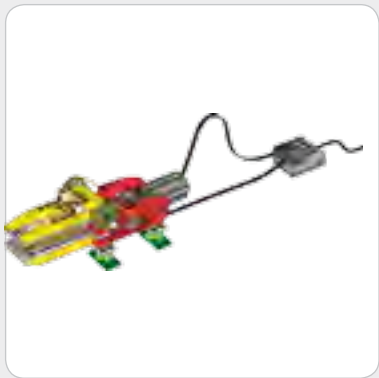
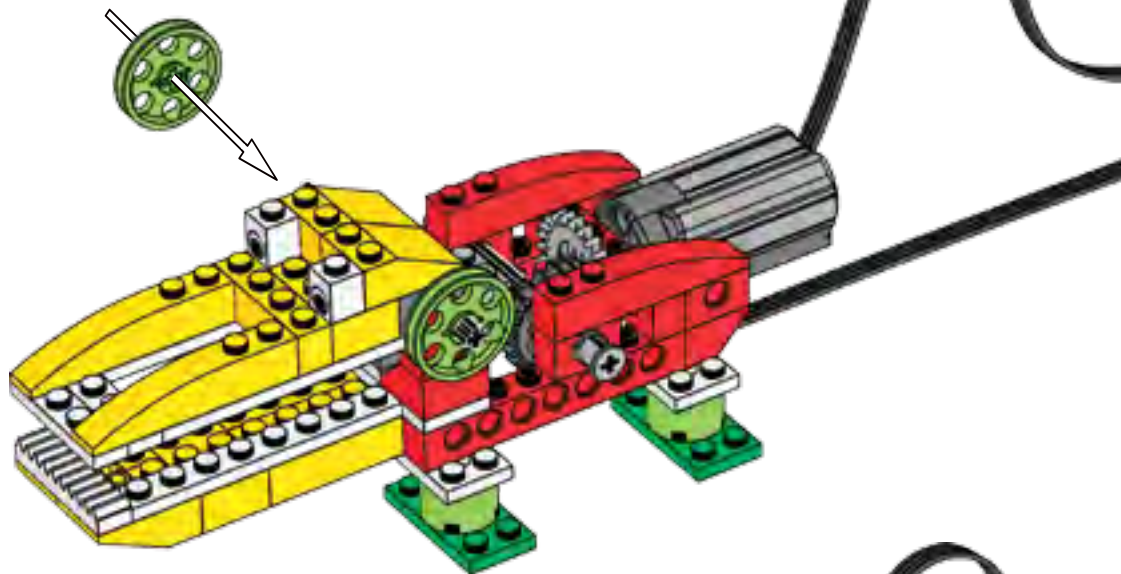


32

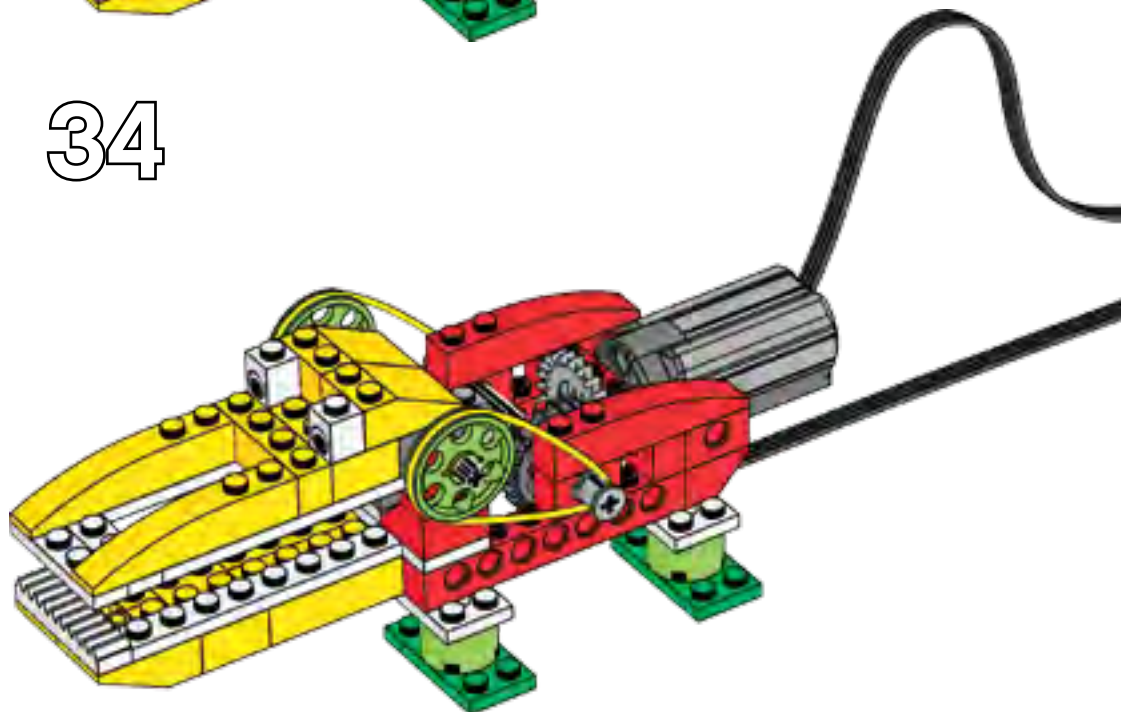




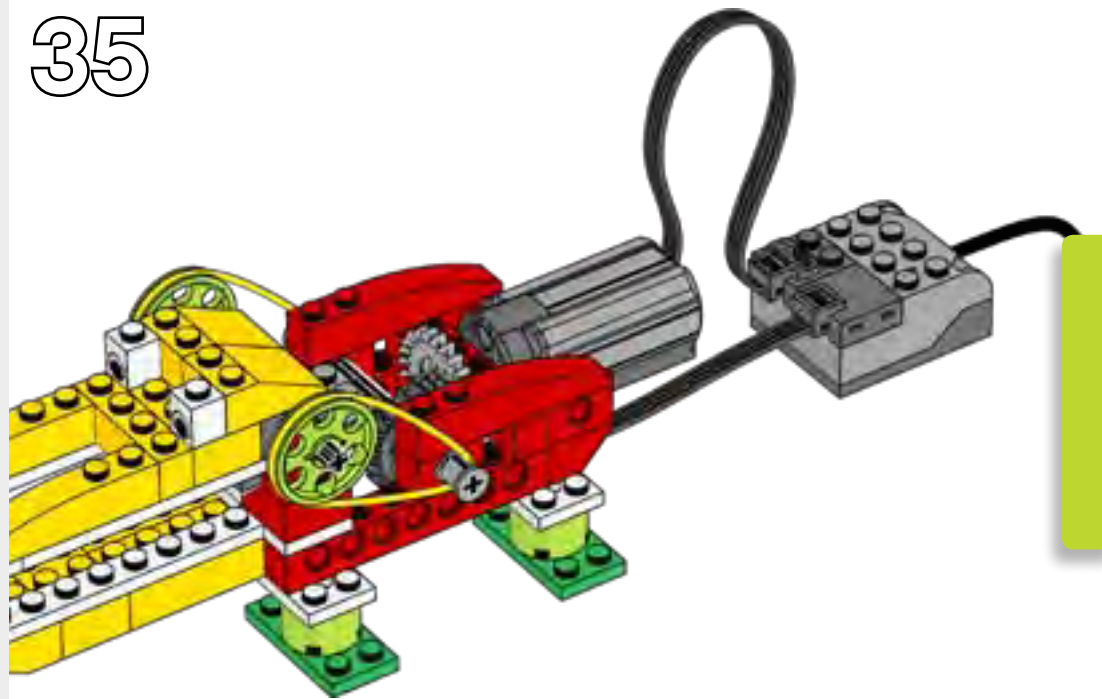
33



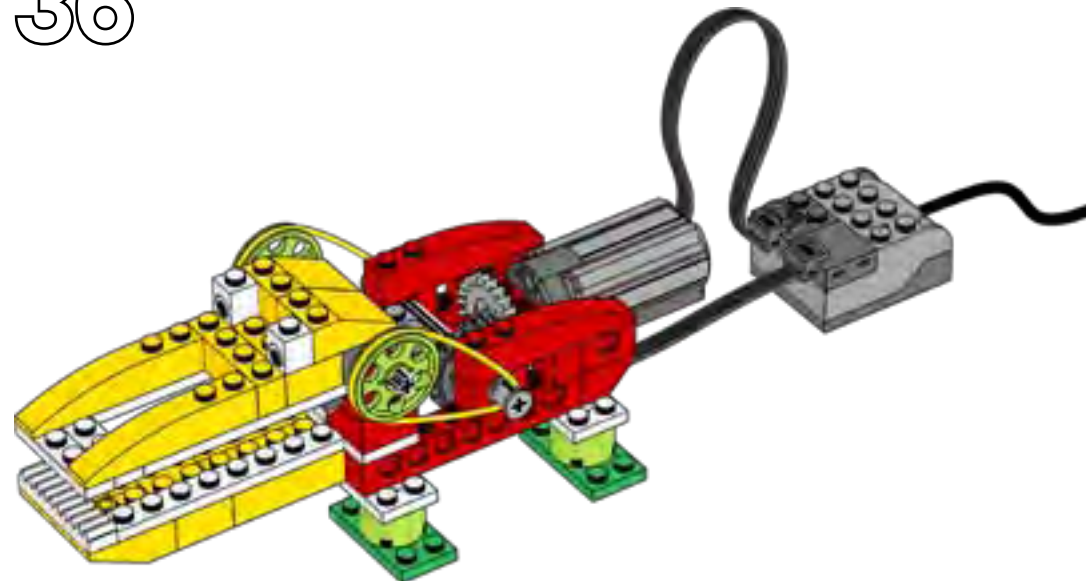
34



35

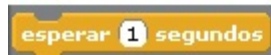


36

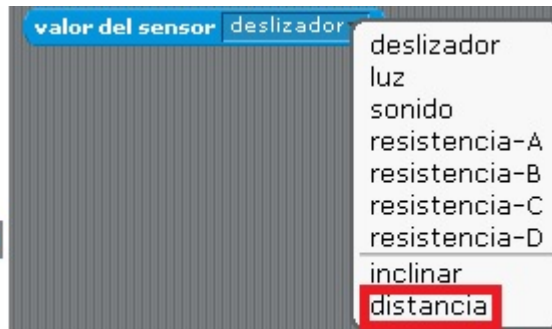


Programación Robot

1



2



3



