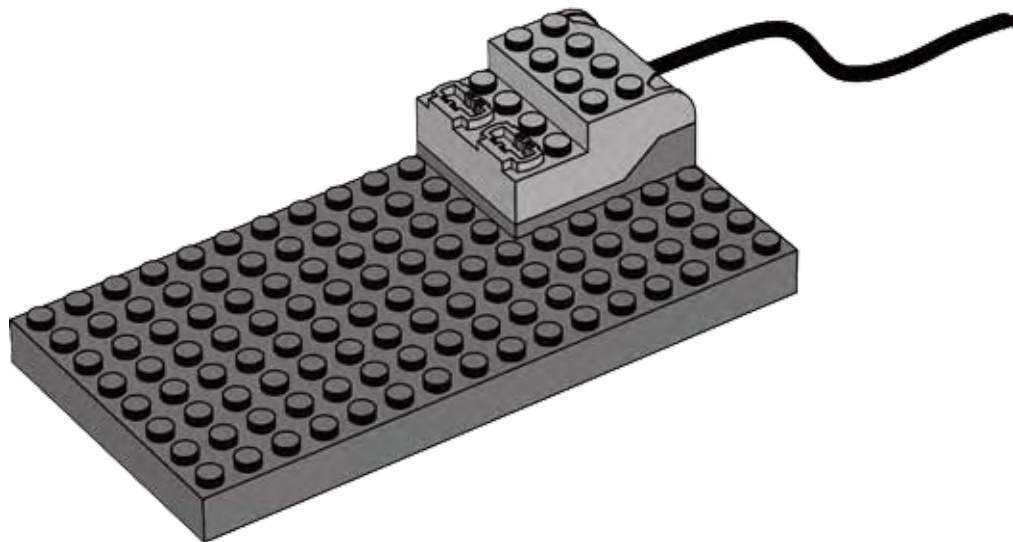
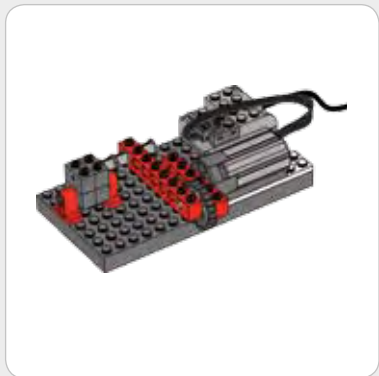
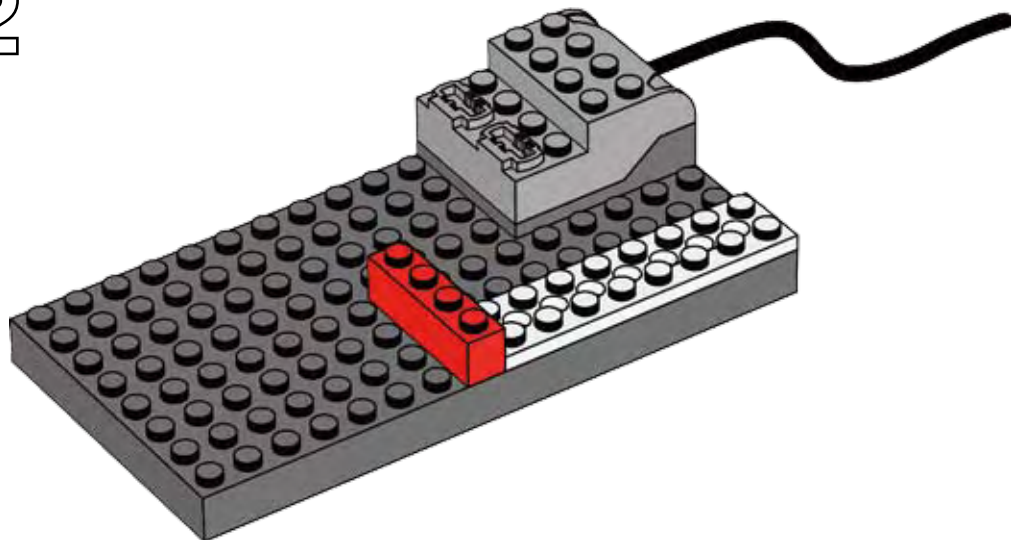
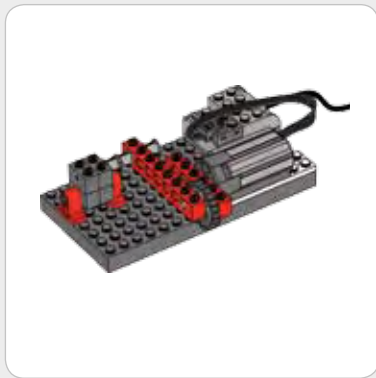
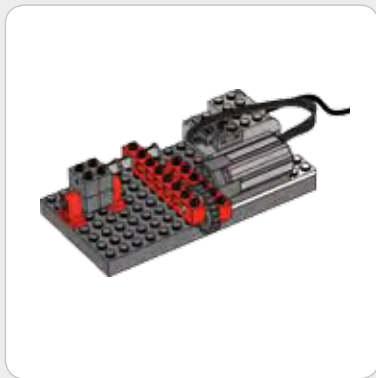


1

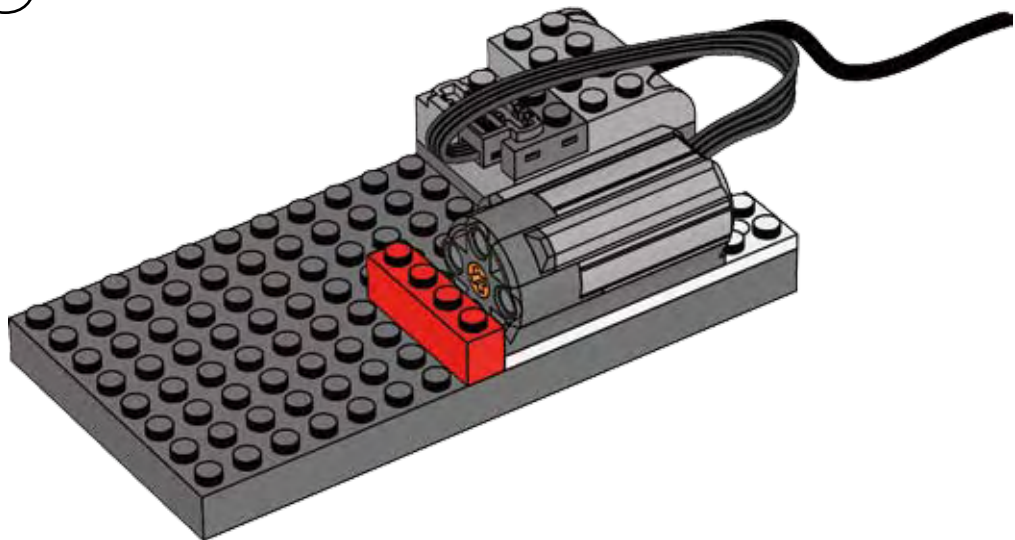


2

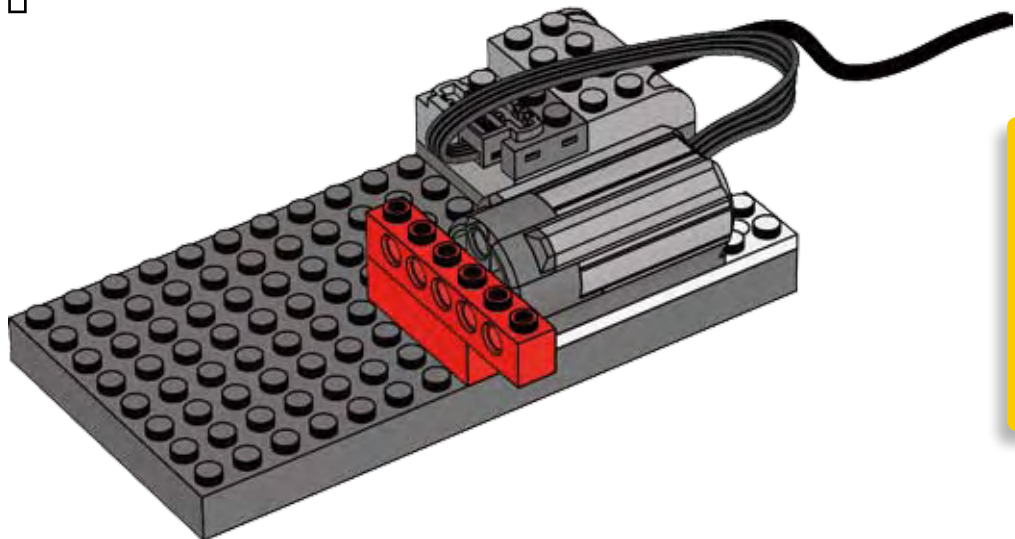




3

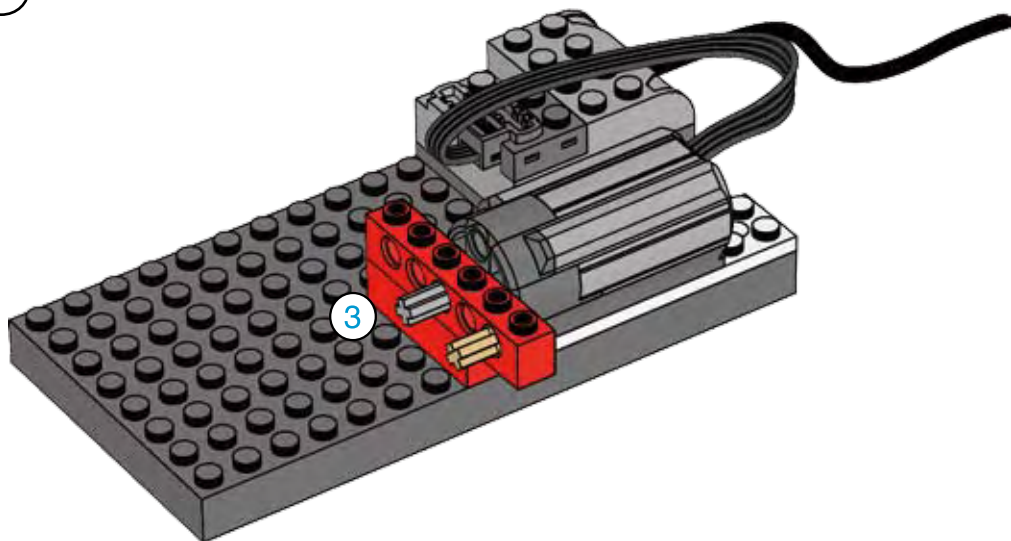


4

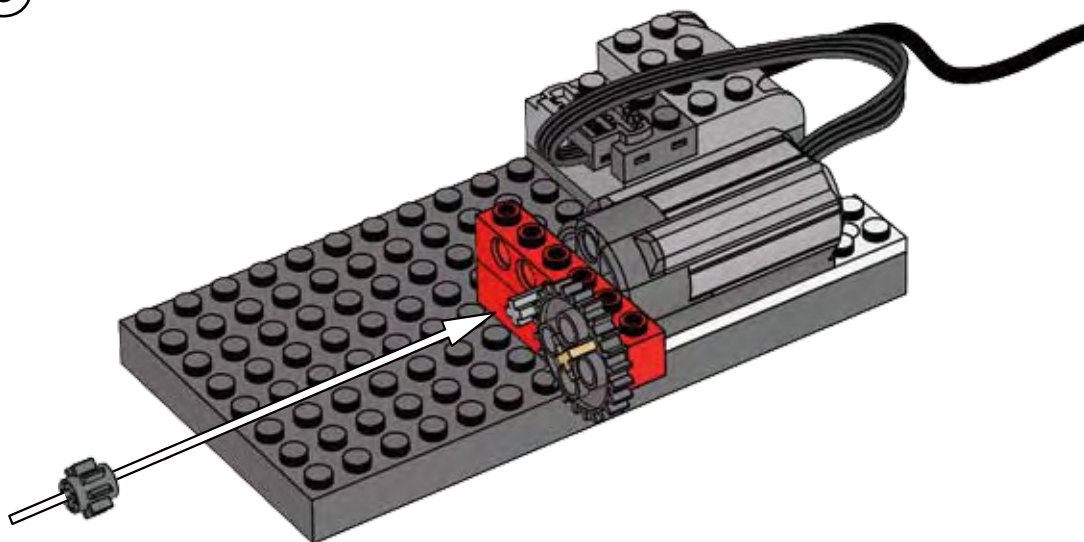




5

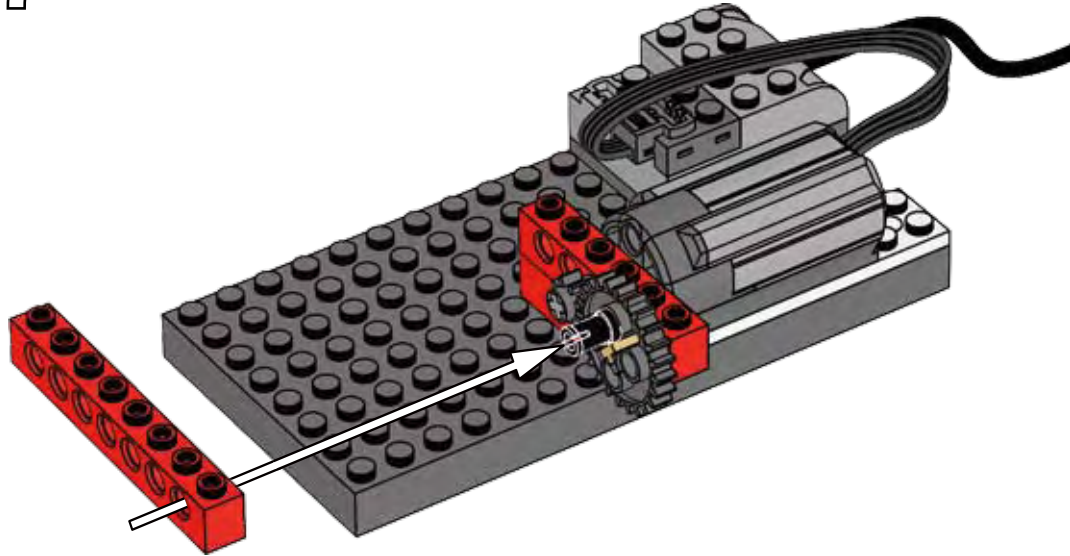


6





7



8

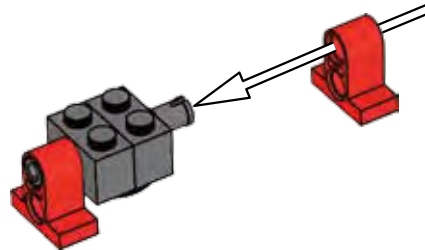




9

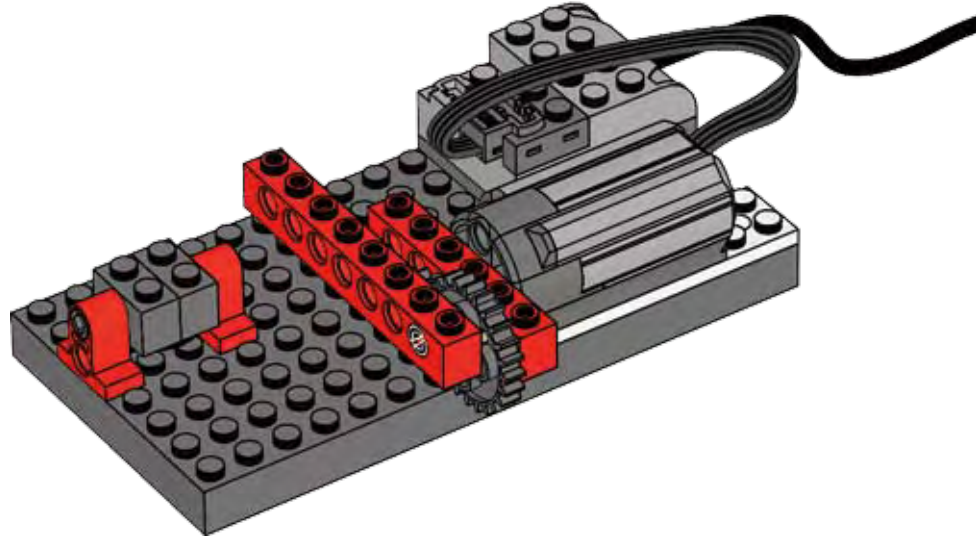


10

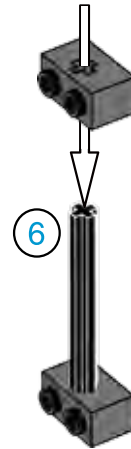
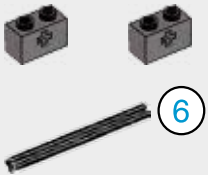




11



12

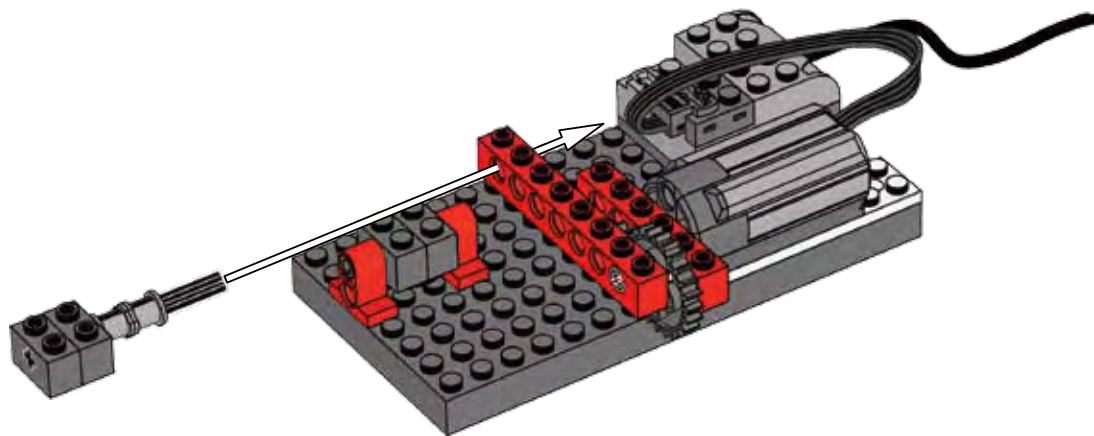




13



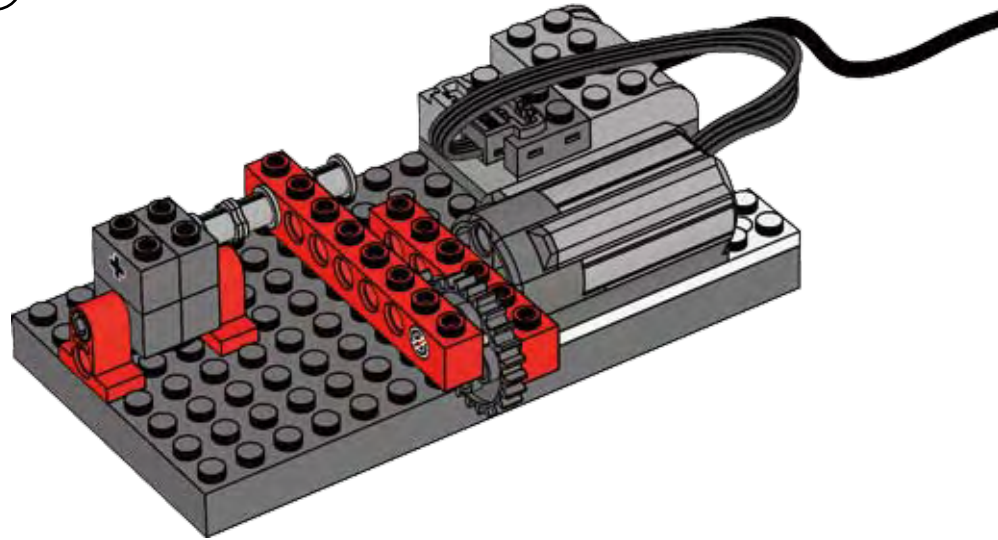
14







15

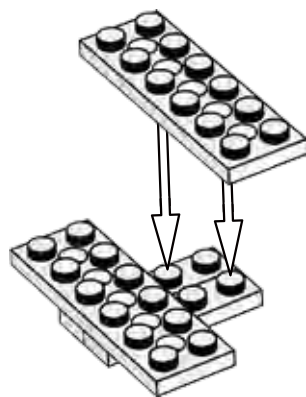
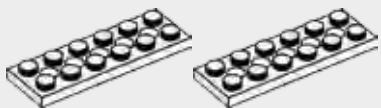


16

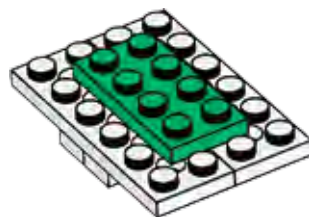




17

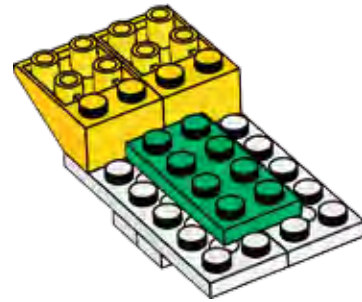


18

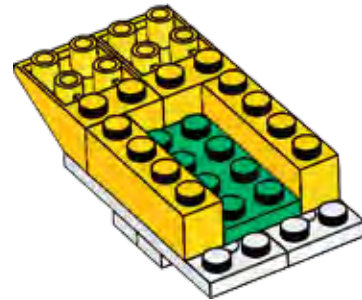




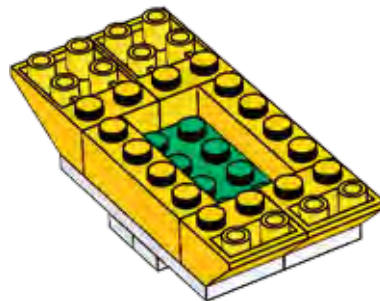
19



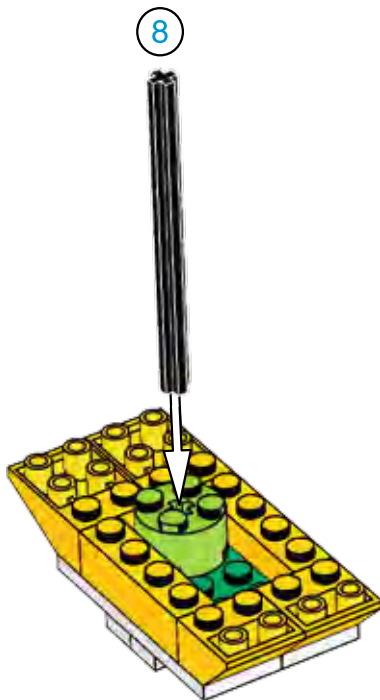
20



21



22





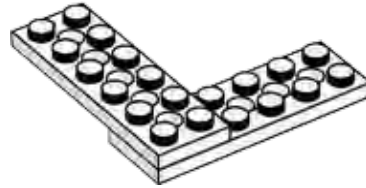
23



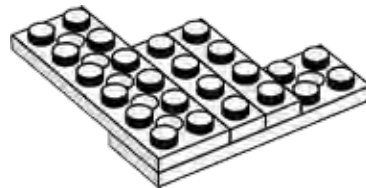
24

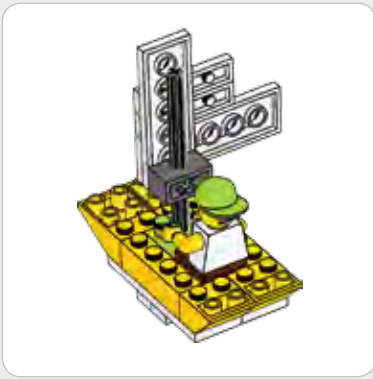


25

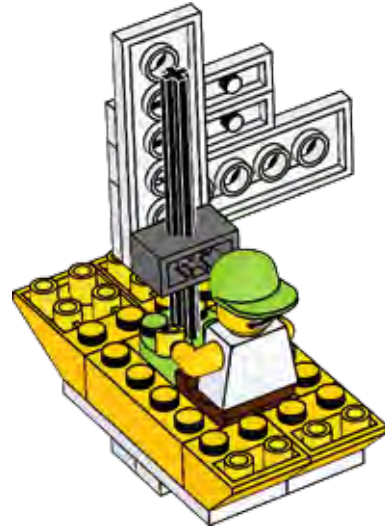


26

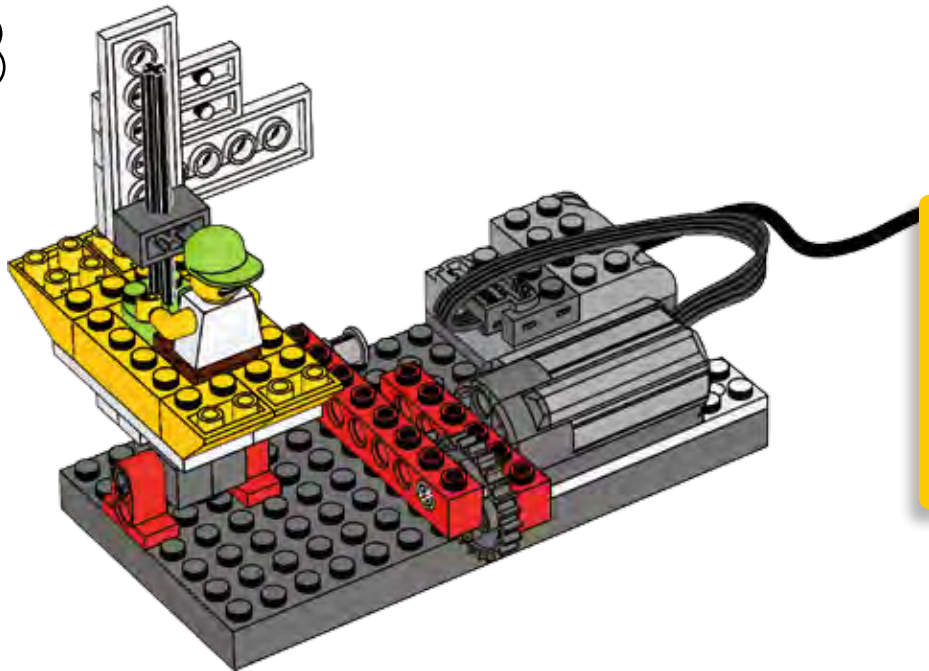




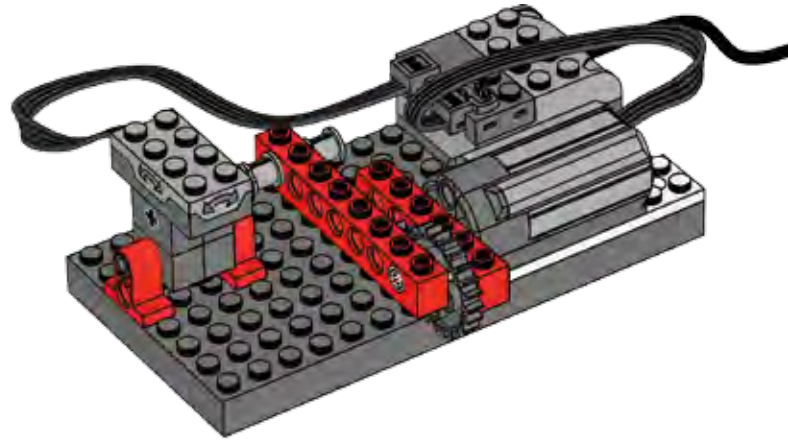
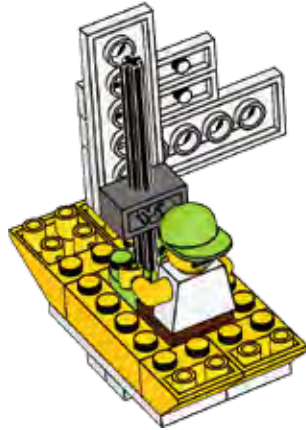
27



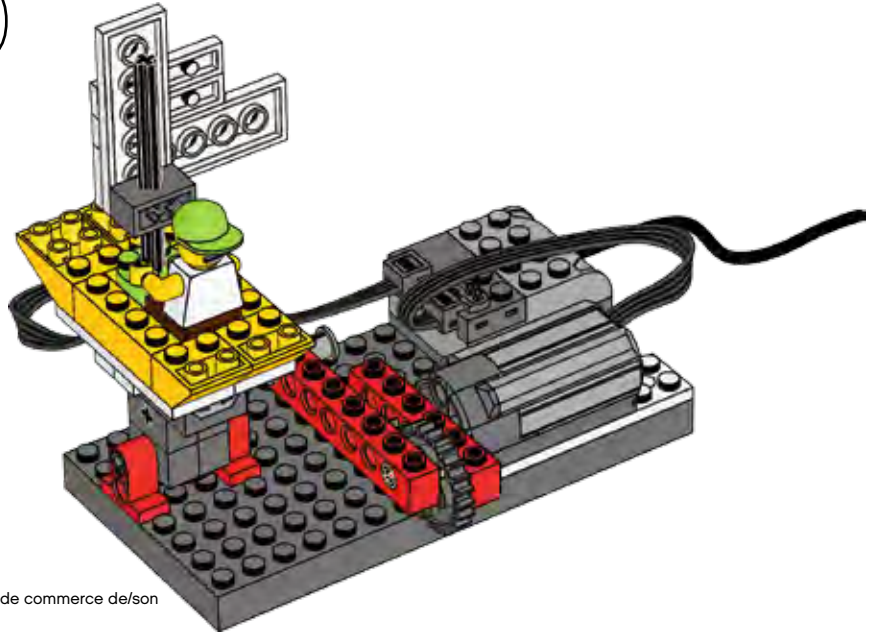
28



# 29



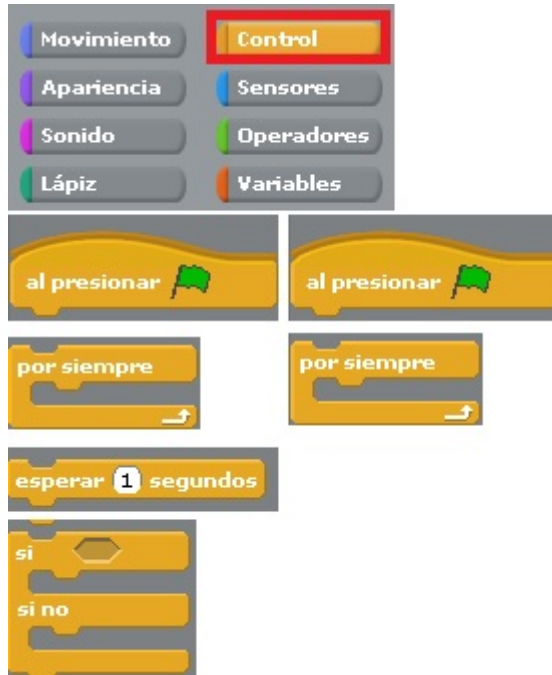
# 30



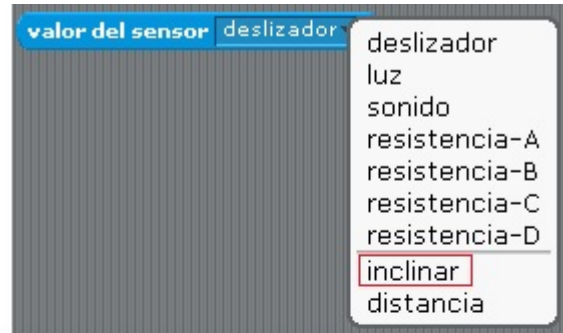


# Programación Robot

1



2



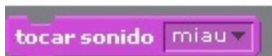
3



4



5



6

