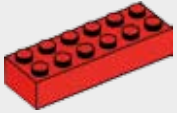
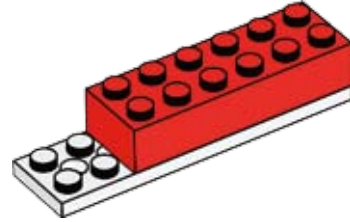


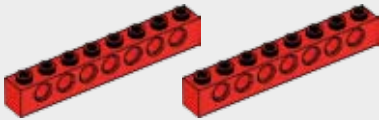
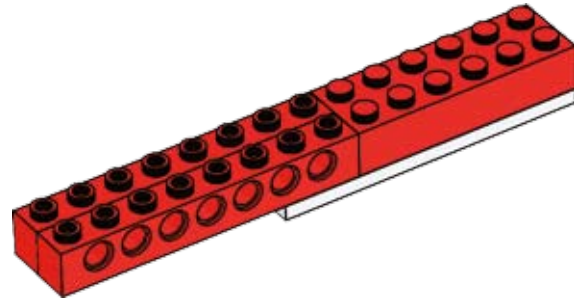




1

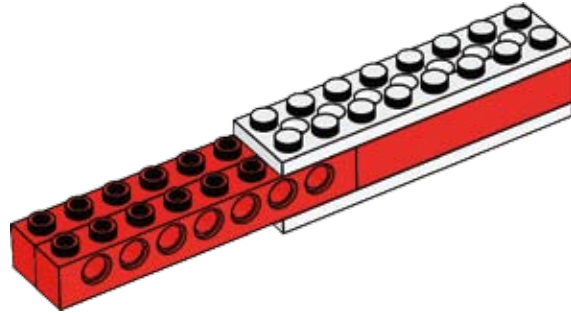


2

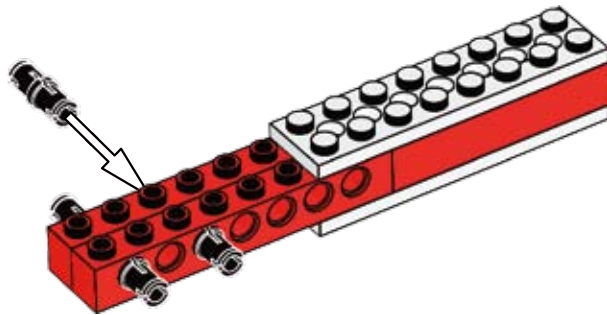


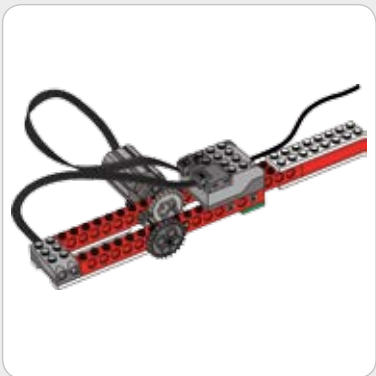


3

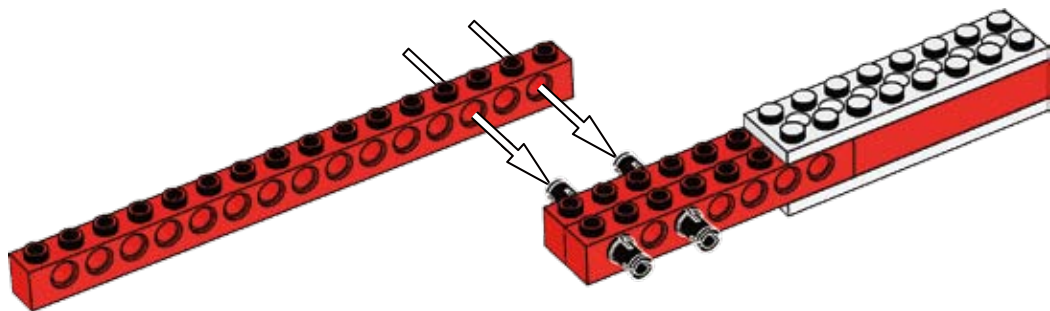


4

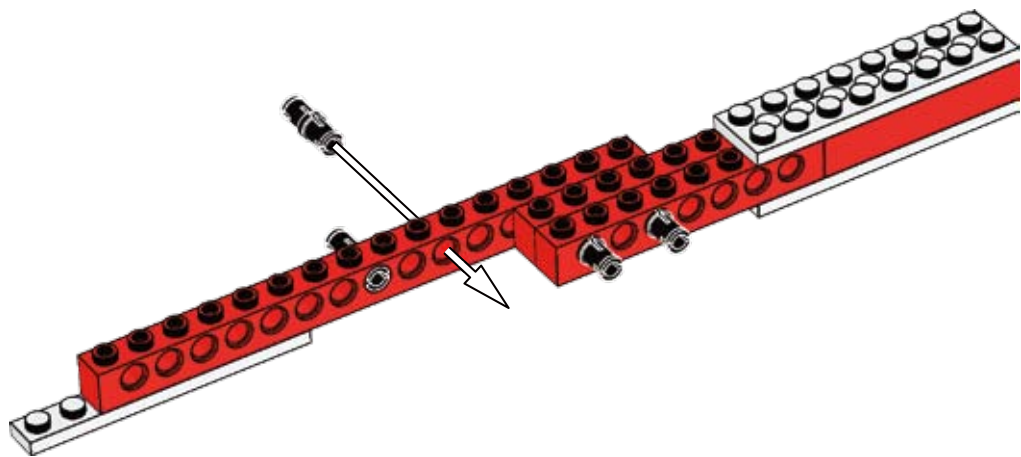


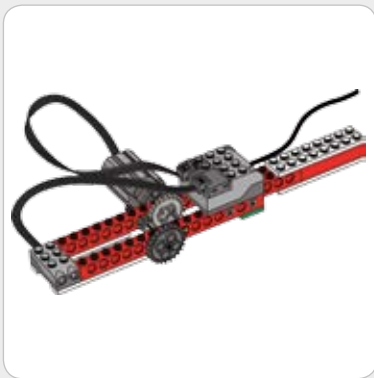


5

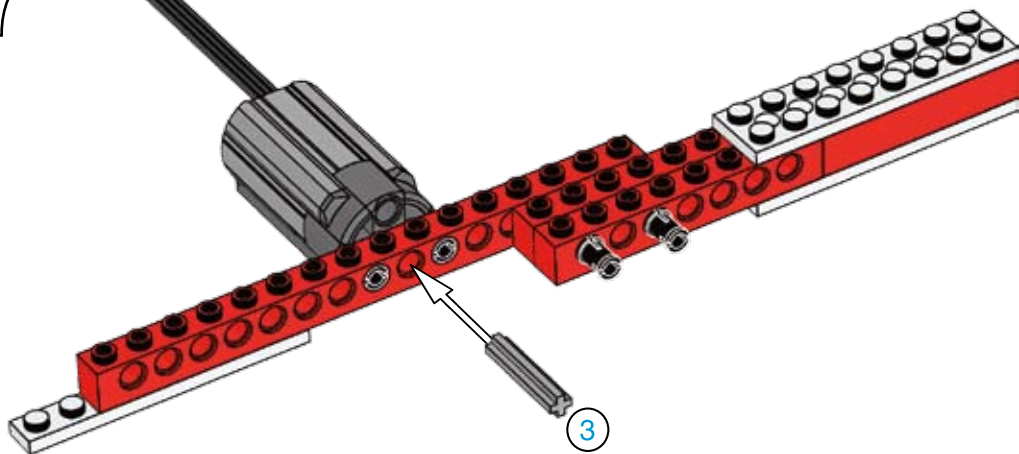


6

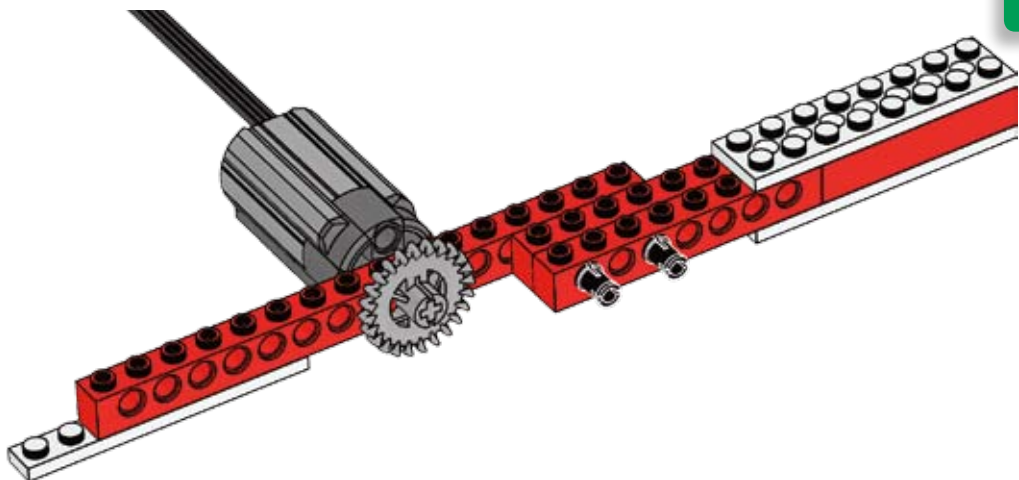




7

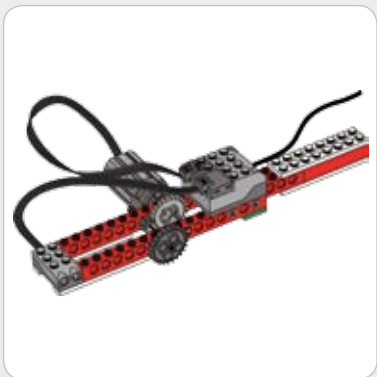
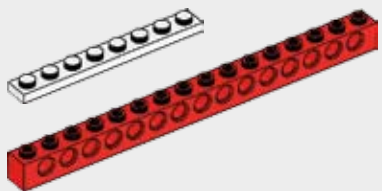
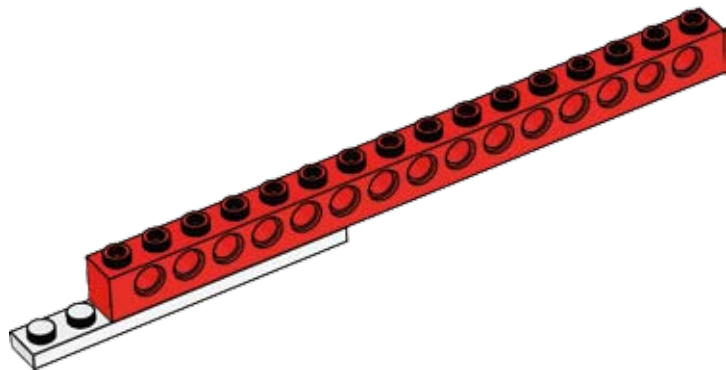


8

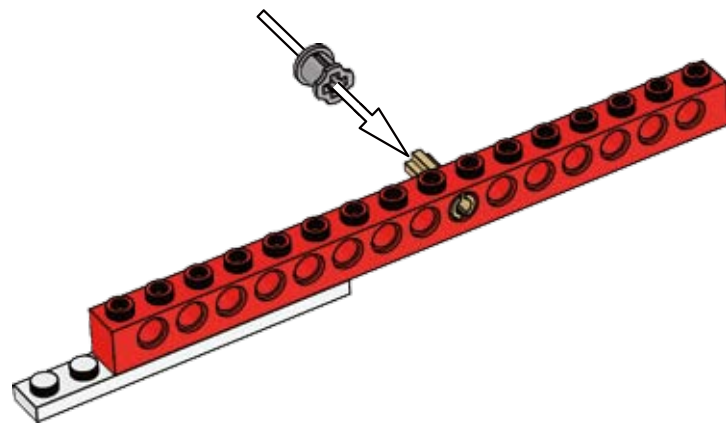




9

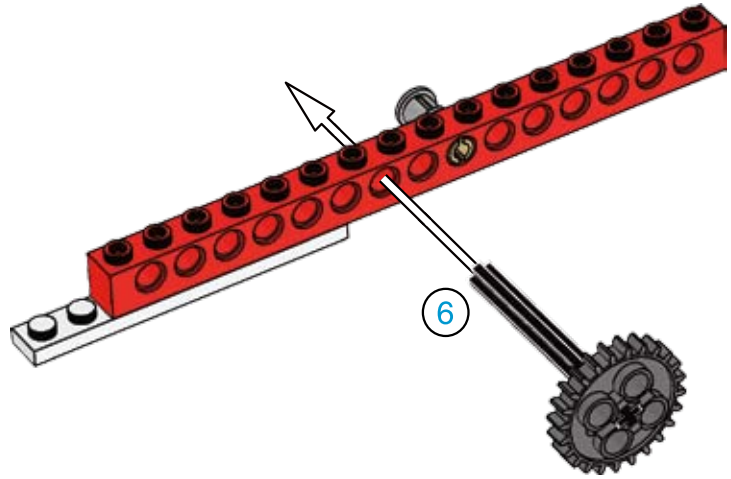


10

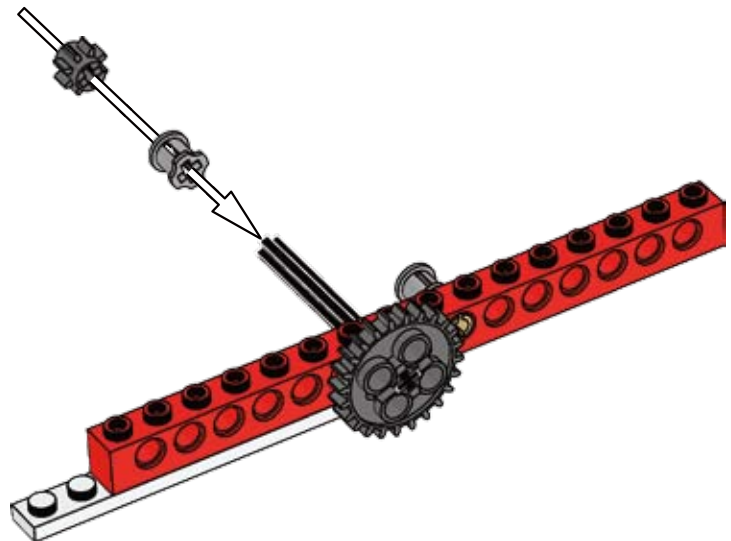




11

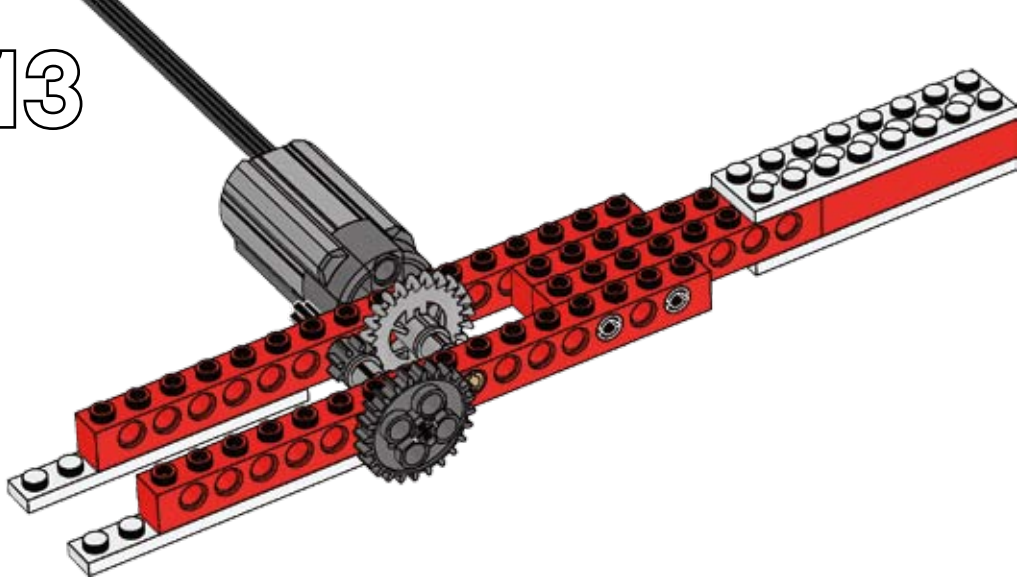


12

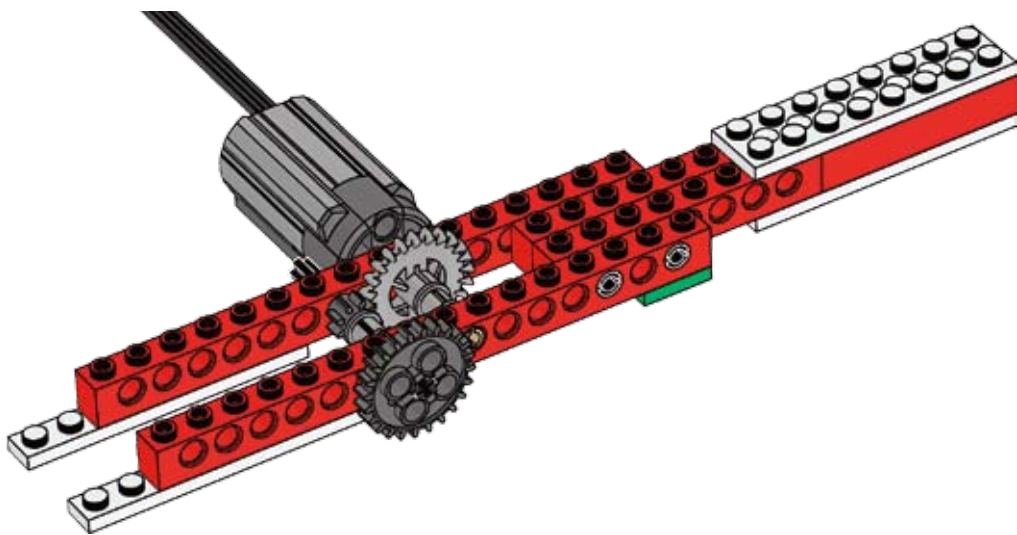


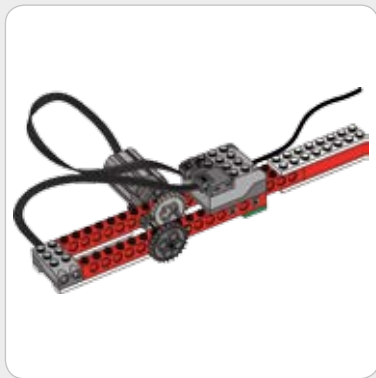


13

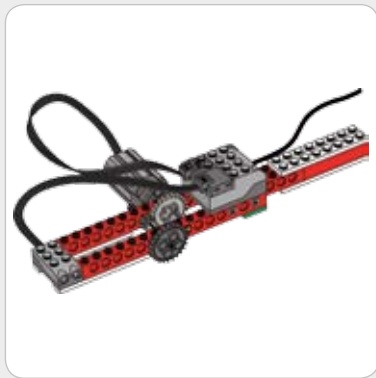
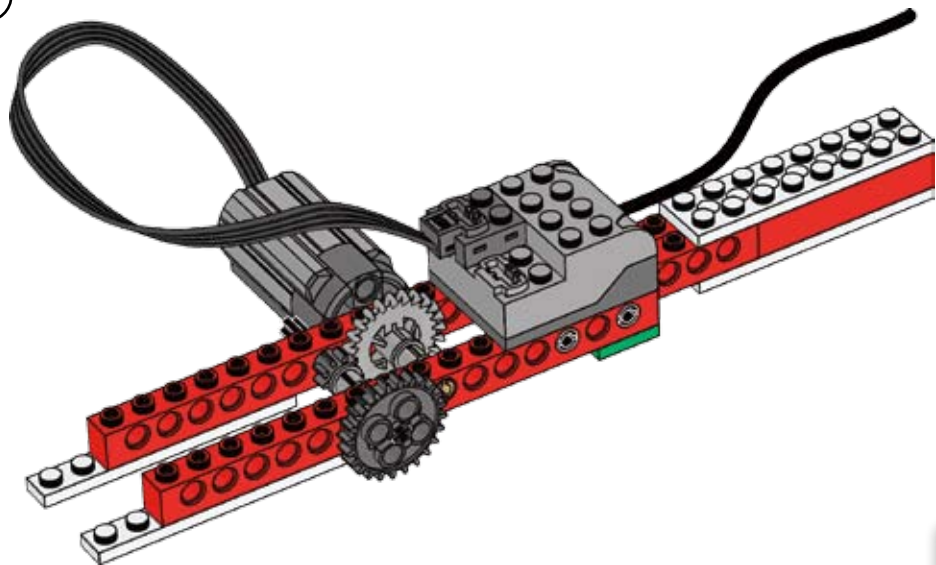


14

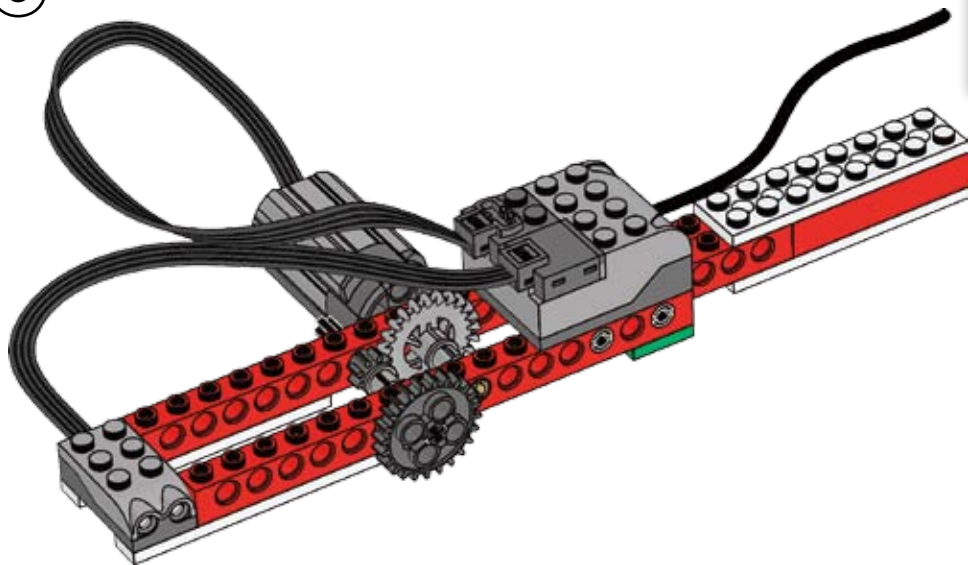




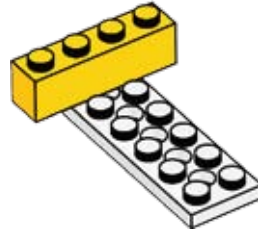
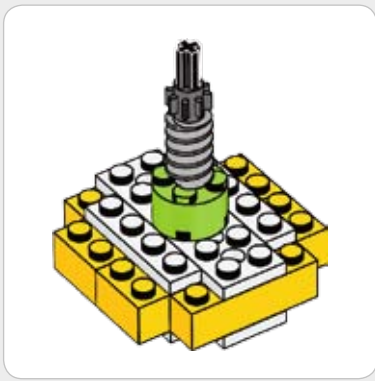
15



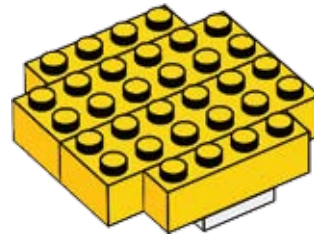
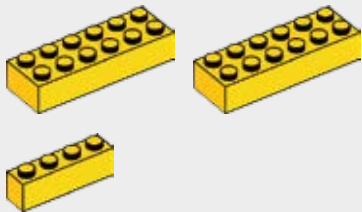
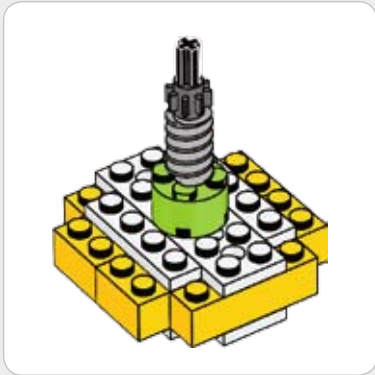
16



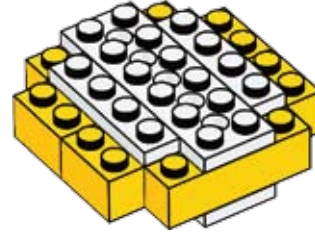
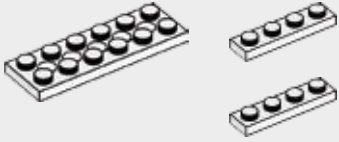
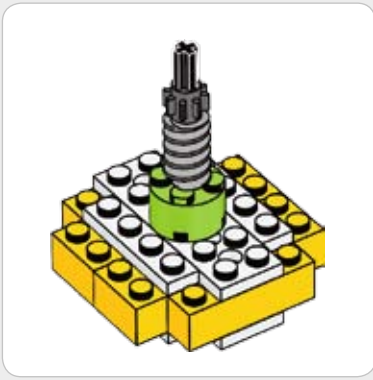
17



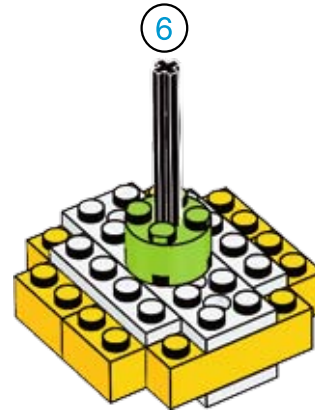
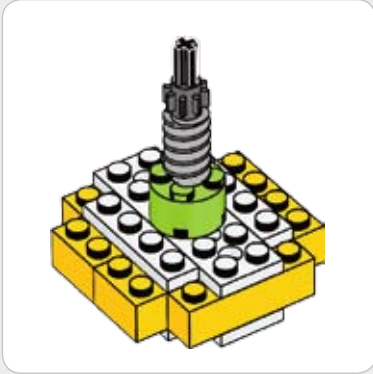
18



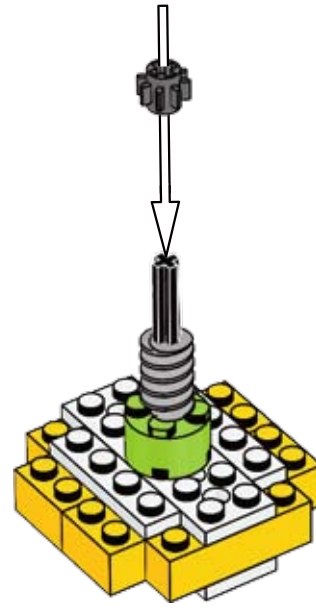
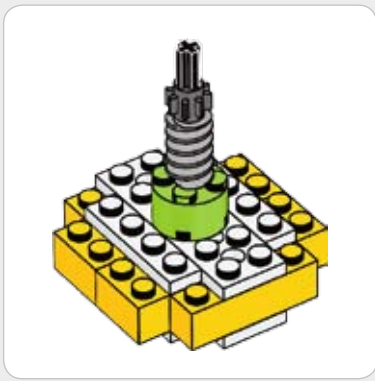
19



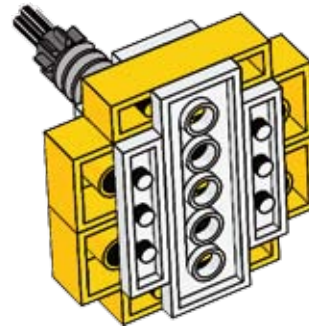
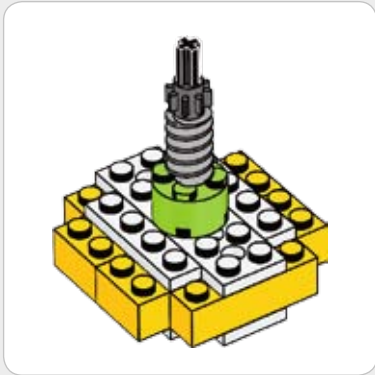
20



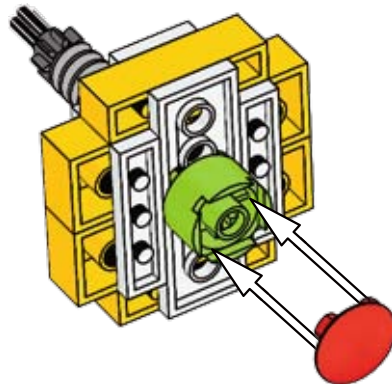
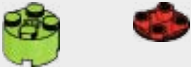
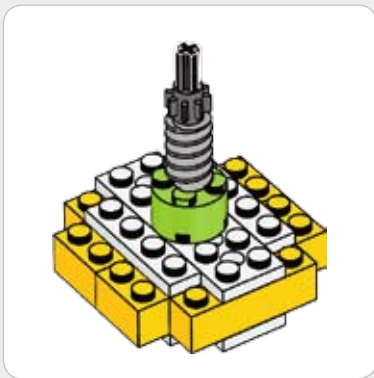
21



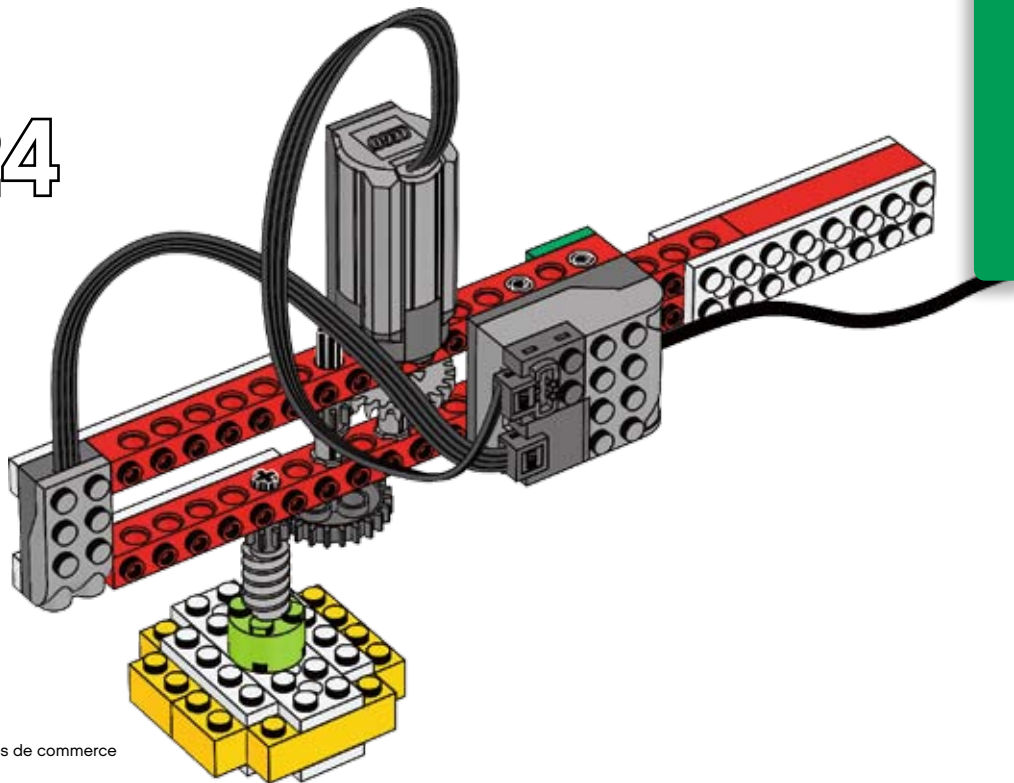
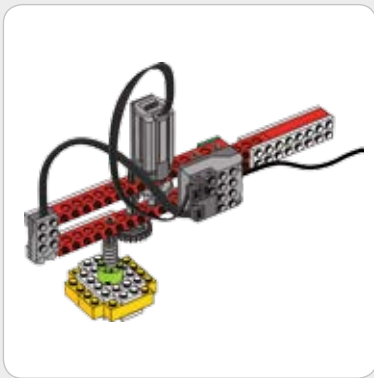
22



23



24

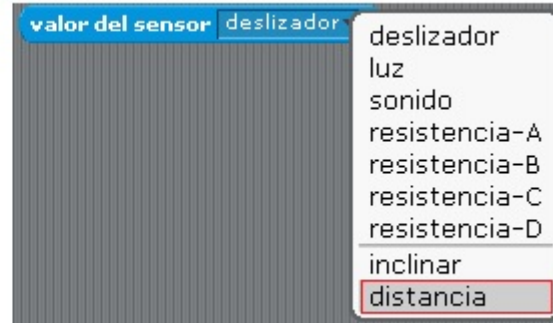


Programación Robot

1



2



3



4

